

Преобразователи термоэлектрические
ТХА/ТХК/ТНН/ТЖК-0193-К, -01К, -02К, -03К, -07К, -08К,
ТХА/ТХК/ТНН/ТЖК-1393-К, -01К, -02К, -03К, -07К, -08К,
ТХА-0193-01К-СФ

2.821.140 РЭ



● **Руководство по эксплуатации**

СОДЕРЖАНИЕ

ВВЕДЕНИЕ	3
1 ОПИСАНИЕ И РАБОТА	3
1.1 Назначение изделия.....	3
1.2 Технические характеристики	4
1.3 Комплектность изделия	6
1.4 Устройство и работа.....	6
1.5 Обеспечение взрывозащищенности ТП	6
1.6 Маркировка и пломбирование	7
1.7 Упаковка	8
2 ИСПОЛЬЗОВАНИЕ ПО НАЗНАЧЕНИЮ.....	8
2.1 Эксплуатационные ограничения	8
2.2 Подготовка изделия к использованию.....	10
2.3 Обеспечение взрывозащиты при монтаже и эксплуатации.....	10
2.4 Действия персонала при возникновении возможных неисправностей.....	10
3 МЕТОДИКА ПОВЕРКИ	11
4 МЕРЫ БЕЗОПАСНОСТИ, ТРЕБОВАНИЯ К ПЕРСОНАЛУ	11
5 ТРАНСПОРТИРОВАНИЕ И ХРАНЕНИЕ.....	11
6 ГАРАНТИИ ИЗГОТОВИТЕЛЯ	12
7 СВИДЕТЕЛЬСТВО О ПРИЕМКЕ.....	13
8 СВИДЕТЕЛЬСТВО ОБ УПАКОВЫВАНИИ	13
9 УТИЛИЗАЦИЯ	13
Приложение А Метрологические характеристики ТП.....	14
Приложение Б ГАБАРИТНЫЕ РАЗМЕРЫ, МАССА И ИСПОЛНЕНИЯ	16

Настоящее руководство по эксплуатации (далее – РЭ) содержит сведения о конструкции, принципе действия, характеристиках преобразователей термоэлектрических ТХА/ТХК/ТНН/ТЖК-0193-К,-01К,-02К,-03К,-07К,-08К, ТХА/ТХК/ТНН/ТЖК-1393-К,-01К,-02К,-03К,-07К,-08К, ТХА-0193-01К-СФ (далее – ТП), выпускаемых по ТУ 311-00226253.026-2011, и содержит указания, необходимые для их правильной и безопасной эксплуатации.

Перечень исполнений, габаритные размеры, масса и пример записи при заказе приведены в Приложении Б.

Перед эксплуатацией обслуживающий персонал должен внимательно ознакомиться с настоящим РЭ на изделие и пройти инструктаж по охране труда.

1 ОПИСАНИЕ И РАБОТА

1.1 Назначение изделия

Преобразователи термоэлектрические предназначены для измерения температуры газообразных или жидких химически неагрессивных, а также агрессивных сред, не взаимодействующих с материалом термоэлектродов и не разрушающих материал защитной арматуры (см. Приложение А).

ТП могут иметь исполнения:

- общепромышленное;
- взрывозащищенное с видом защиты «искробезопасная электрическая цепь».

Преобразователи термоэлектрические имеют обыкновенное исполнение группы ДЗ по ГОСТ Р 52931-2008, но при этом нижнее значение температуры окружающего воздуха минус 60 °С, верхнее значение температуры окружающего воздуха:

- для ТП общепромышленного исполнения до плюс 85 °С;
- для ТП взрывозащищённого исполнения до плюс 80 °С.

В зависимости от материала защитной арматуры рекомендуются следующие измеряемые среды:

Материал защитной арматуры	Измеряемая среда
Сталь 12Х18Н10Т	Окислительные газовые среды, газовые потоки, разбавленные растворы азотной, уксусной кислот, щелочей и солей. При температуре до +800 °С – неподвижные окислительные газовые среды, при температуре до +600 °С – газовые потоки, при наличии механических нагрузок. Не рекомендуются серосодержащие среды, а также соляная, серная, плавиковая, горячая фосфорная и кипящие органические кислоты.

Сталь 10X23H18 (Т1)	Установка для конверсии метана, пиролиза. Не рекомендуются температуры +600 °С...+800 °С (из-за склонности стали к отпускной хрупкости). Сталь – немагнитная, не устойчивая к серосодержащим средам.
Сплав ХН45Ю (Т3)	Неподвижная окислительная газовая среда, газовые потоки, наличие механических нагрузок.
Сталь 10X17H13M2Т (Т4)	Агрессивная кислотная среда, включая действие растворов кипящей фосфорной, серной, 10 %-ной уксусной кислоты и серноокислые среды до температуры +400 °С.

1.2 Технические характеристики

1.2.1 Условное обозначение ТП	см. стр. 13, п. 7
1.2.2 Номинальная статическая характеристика (НСХ) ТП по ГОСТ Р 8.585-2001:	
для ТХА:	К
для ТХК:	Л
для ТНН:	Н
для ТЖК:	Ж
1.2.3 Класс допуска (<i>нужное подчеркнуто</i>)	
для ТХА, ТНН, ТЖК	1, 2
для ТХК	2
1.2.4 Диапазон измеряемых температур и номинальная температура применения изделия в зависимости от материала защитной арматуры см. Приложение А.	
1.2.5 Пределы допускаемых отклонений от НСХ по ГОСТ Р 8.585-2001 в диапазоне измеряемых температур должны составлять:	
а) для ТХА класс допуска 1:	
– в диапазоне температур от - 40 °С до +375 °С	±1,5 °С
– при температуре свыше +375 °С до +1000 °С	±0,004t °С
класс допуска 2:	
– в диапазоне температур от - 40 °С до +333 °С	±2,5 °С
– при температуре свыше +333 °С до +1000 °С	±0,0075t °С
б) для ТХК класс допуска 2:	
– в диапазоне температур от - 40 °С до +360 °С	±2,5 °С
– при температуре свыше +360 °С до +600 °С	±(0,70+0,005t) °С

в) для ТНН класс допуска 1:	
– в диапазоне температур от - 40 °С до +375 °С	±1,5 °С
– при температуре свыше +375 °С до +1250 °С	±0,004t °С
класс допуска 2:	
– в диапазоне температур от - 40 °С до +333 °С	±2,5 °С
– при температуре свыше +333 °С до +1300 °С	±0,0075t °С
г) для ТЖК класс допуска 1:	
– в диапазоне температур от - 40 °С до +375 °С	±1,5 °С
– при температуре свыше +375 °С до +750 °С	±0,004t °С
класс допуска 2:	
– в диапазоне температур от 0 °С до +333 °С	±2,5 °С
– при температуре свыше +333 °С до +750 °С	±0,0075t °С
(t – температура измеряемой среды, °С)	
1.2.6 Материал защитной арматуры ТП см. Приложение А	
1.2.7 Степень защиты от воздействия пыли и воды по ГОСТ 14254-2015:	IP55
1.2.8 Показатель тепловой инерции, с,	от 12 до 40
1.2.9 Условное давление измеряемой среды, МПа:	
для ТХА/ТХК/ТНН/ТЖК–0193-К, ТХА/ТХК/ТНН/ТЖК–1393-К:	0,4
для ТХА/ТХК-0193-01К-СФ:	9,0
для остальных исполнений:	6,3
1.2.10 Устойчивость ТП к механическим воздействиям по ГОСТ Р 52931-2008	F3
1.2.11 Рабочий спай изолирован	
1.2.12 Количество чувствительных элементов (ЧЭ):	
для ТХА/ТХК/ТНН/ТЖК–0193-К, ТХА-0193-01К-СФ:	1
для ТХА/ТХК/ТНН/ТЖК-1393-К:	2
для ТХА/ТХК/ТНН/ТЖК-0193-08К: (нужное подчеркнuto)	1, 2
1.2.13 Электрическое сопротивление изоляции между чувствительным элементом и металлической частью защитной арматуры при температуре окружающего воздуха (25±10) °С и относительной влажности от 30 % до 80%, не менее 500 МОм.	
1.2.14 Электрические параметры ТП при работе в комплекте с оборудованием со взрывозащитой вида «искробезопасная электрическая цепь»:	
– максимальное выходное напряжение U ₀ , В	0,5
– максимальный выходной ток I ₀ , мА	1
1.2.15 Ресурс – см. Приложение А	
1.2.16 Средний срок службы составляет:	
для ТП с диаметром термopарного кабеля не менее 3 мм и работающих при температуре не выше +450 °С, лет:	6
для остальных ТП, года:	4

1.2.17 Габаритные размеры и масса см. Приложение Б.

1.2.18 Назначенный срок службы 4 года или 6 лет (см. п.1.2.16). При успешном прохождении ТП периодической поверки, назначенный срок службы продляется на величину следующего МПИ.

1.2.19 Параметры предельных состояний:

- превышение допустимых отклонений по п.1.2.5;
- истечение назначенного срока службы;
- необратимое разрушение деталей защитной арматуры, корпуса, кабельных вводов и других комплектующих, вызванное коррозией, эрозией и старением материалов;
- обрыв или короткое замыкание цепи чувствительного элемента.

1.3 Комплектность изделия

Преобразователь термоэлектрический, шт.	1
Руководство по эксплуатации, экз.	1

1.4 Устройство и работа

1.4.1 Измерение температуры основано на явлении возникновения в цепи ТП термоэлектродвижущей силы при разности температур между его рабочими и свободными концами. Величина термоэлектродвижущей силы зависит от разности температур в соотношении, установленном ГОСТ Р 8.585-2001, и фиксируется потенциометром.

1.4.2 Измерительным узлом ТП является чувствительный элемент, изготовленный на базе термопарного кабеля с оболочкой из нержавеющей стали. Свободные концы ЧЭ подключены к контактам, расположенным на керамической клеммной колодке, установленной в головке ТП. Положительный термоэлектрод подключен к контакту со знаком «+». Головка изготовлена из полимерного материала, в ТХА-0193К-СФ – из алюминиевого сплава.

Примечание – Допускается внесение изменений в конструкцию изделия, не влияющих на функциональное назначение, присоединительные размеры и технические характеристики изделия.

1.5 Обеспечение взрывозащищенности ТП

1.5.1 ТП взрывозащищенного исполнения должны соответствовать требованиям ГОСТ 31610.0-2019 (IEC 60079-0:2017), ГОСТ 31610.11-2014 (IEC 60079-11:2011) и предназначены для применения во взрывоопасных зонах помещений и наружных установок в соответствии с присвоенной маркировкой взрывозащиты, требованиям ГОСТ IEC 60079-14-2013 и отраслевых Правил безопасности, регламентирующих применение данного оборудования во взрывоопасных зонах. ТП взрывозащищенного исполнения имеют маркировку по взрывозащите: «0Ex ia IIC T6 Ga X».

Индекс X означает:

– подключаемая к ТП регистрирующая аппаратура должна иметь искробезопасную электрическую цепь по ГОСТ 31610.11-2014 (IEC 60079-11:2011), а ее искробезопасные параметры (уровень искробезопасной цепи и подгруппа электрооборудования) должны соответствовать условиям применения во взрывоопасной зоне;

– при эксплуатации необходимо принимать меры защиты головки и внешней части ТП от нагрева (вследствие теплопередачи от измеряемой среды) выше температуры, допускаемой для температурного класса Т6.

– диапазон температуры окружающей среды при эксплуатации:
от минус 60 °С до плюс 80 °С;

– ТС с алюминиевым корпусом во избежание опасности возгорания от фрикционных искр, образующихся при трении или соударении деталей, необходимо оберегать от механических ударов.

1.5.2 ТП взрывозащищенного исполнения могут применяться на объектах в зонах класса 0, 1 и 2 по ГОСТ 31610.10-1-2022, где возможно образование смесей горючих газов и паров с воздухом категории IIC температурной группы Т6 включительно по ГОСТ 31610.0-2019 (IEC 60079-0:2017).

1.5.3 Взрывозащищенность ТП обеспечивается следующими средствами:

– электрические зазоры, пути утечки и электрическая прочность изоляции ТП соответствуют требованиям ГОСТ 31610.11-2014 (IEC 60079-11:2011);

– в ТП отсутствуют электрические элементы, способные накапливать электрическую энергию, превышающую допустимые значения по ГОСТ 31610.11-2014 (IEC 60079-11:2011);

– конструкция корпуса и отдельных частей ТП выполнены с учетом общих требований ГОСТ 31610.0-2019 (IEC 60079-0:2017) для электрооборудования, размещенного во взрывоопасных зонах. Фрикционная искробезопасность обеспечивается выбором конструкционных материалов.

– электрические параметры искробезопасной цепи соответствуют указанным в пункте 1.2.14.

1.5.4 Максимальная температура нагрева поверхности элементов ТП не превышает плюс 85 °С, что соответствует температурному классу Т6.

1.6 Маркировка и пломбирование

1.6.1 Маркировка ТП должна содержать:

- товарный знак и (или) наименование предприятия-изготовителя;
- обозначение типа ТП;
- условное обозначение НСХ;
- класс допуска;
- рабочий диапазон измерений;

- порядковый номер ТП по системе нумерации предприятия-изготовителя;
- дата выпуска (год, месяц).

1.6.2 Для взрывозащищенных ТП дополнительно выполняется маркировка по взрывозащите и наносятся следующие знаки и надписи:

- знак соответствия стандартам взрывозащиты Ex;
- маркировка по взрывозащите 0Ex ia IIC T6 Ga X;
- номер Сертификата соответствия техническому регламенту таможенного союза;
- знак Евразийского соответствия (EAC).

1.6.3 Маркировка транспортной тары ТП должна соответствовать чертежам предприятия-изготовителя и содержать манипуляционные знаки: «Хрупкое. Осторожно», «Верх» по ГОСТ 14192-96.

Маркирование транспортной тары должно быть произведено любым способом, обеспечивающим четкость и сохранность надписей при транспортировании.

1.7 Упаковка

1.7.1 Упаковывание датчиков должно производиться в закрытых вентилируемых помещениях при температуре окружающего воздуха от плюс 15°C до плюс 40°C и относительной влажности до 80% при отсутствии в окружающей среде агрессивных примесей.

1.7.2 Транспортная тара должна быть выполнена по чертежам предприятия-изготовителя с учётом требований ГОСТ 5959-80. В экспортном исполнении и в районы с тропическим климатом и Крайнего Севера, а также при транспортировании морским путем, транспортная тара должна быть выполнена по чертежам предприятия-изготовителя в соответствии с требованиями ГОСТ 2991-85 и ГОСТ 24634-81 и дополнительными требованиями договора.

1.7.3 Консервация датчиков возможна по дополнительному требованию заказчика. Требования к консервации по ГОСТ 23216-78.

2 ИСПОЛЬЗОВАНИЕ ПО НАЗНАЧЕНИЮ

2.1 Эксплуатационные ограничения

2.1.1 ТП должен эксплуатироваться в полном соответствии с настоящим РЭ.

2.1.2 Не допускается эксплуатация ТП в следующих случаях:

- превышение допустимых отклонений по п.1.2.5;
- разрушение целостности защитной арматуры;
- нарушение целостности изоляции оболочки кабеля (удлинительных проводов);
- обрыв или короткое замыкание чувствительного элемента;

– снижение электрического сопротивления изоляции между цепью чувствительного элемента и металлической частью защитной арматуры ниже значения, указанного в п. 1.2.12.

ВНИМАНИЕ! При эксплуатации ТП не должны подвергаться термоудару (резкому нагреванию или охлаждению), а также механическим ударам.

2.1.3 Температура головки ТП не должна превышать плюс 85 °С.

2.1.4 После установки ТП для предотвращения перегрева головки произвести герметизацию зазора между ТП и футеровкой печи огнеупорной замазкой.

2.1.5 В местах установки ТП не должно быть притоков холодного воздуха или прорыва наружу нагретых газов. Глубина погружения ТП должна быть максимальной, благодаря чему увеличивается ее тепловоспринимающая поверхность. Располагать их следует в местах, где наибольшая скорость потока среды, в результате чего будет увеличиваться коэффициент теплопередачи.

2.1.6 При измерении температур более плюс 400 °С ТП рекомендуется устанавливать вертикально. При горизонтальном размещении для предотвращения деформации необходимо устанавливать дополнительную опору.

2.1.7 При горизонтальном и наклонном монтаже штуцер для ввода проводов в головку ТП, как правило, должен быть направлен вниз.

2.1.8 Рабочий конец ТП необходимо располагать в середине измеряемого потока. Конец погружаемой части ТП должен выступать за ось потока на 5-10 мм.

2.1.9 При присоединении к ТП компенсационных проводов необходимо строго соблюдать полярность. Свободные концы ТП должны иметь постоянную температуру. Соединительные линии от ТП должны быть защищены от механических повреждений, электрических помех, влияния высокой температуры и влажности окружающей среды.

2.1.10 Соединительные линии должны иметь минимальное сопротивление, которое для всех соединительных и компенсационных проводов вместе с термопарой не должно превышать паспортное значение внешней цепи, подключаемой к прибору. Особое внимание следует обратить на снижение переходных сопротивлений в клеммных зажимах и переключателях. На соединительных линиях запрещается применять однополюсные переключатели, так как возможный электрический контакт между отдельными термопарами приводит к искажению показаний прибора.

2.1.11 Для увеличения срока службы демонтаж исправного ТП допускается только для проведения поверки.

2.1.12 ТП взрывозащищенного исполнения должен быть установлен таким образом, чтобы температура частей ТП, находящихся во взрывоопасной среде, не превышала плюс 85 °С.

2.2 Подготовка изделия к использованию

2.2.1 Проверить сохранность тары. Распаковать ТП и проверить комплектность.

2.2.2 Произвести внешний осмотр.

2.2.3 Выдержать ТП после извлечения из упаковки при температуре (25 ± 10) °С и относительной влажности от 30 % до 80 % в течение 1-2 часов.

2.2.4 Снять крышку с головки ТП.

2.2.5 Проверить целостность токоведущей цепи омметром. При наличии обрыва заменить ТП на новый.

2.2.6 Подсоединить к прибору с соблюдением полярности. При необходимости использовать удлинительные провода.

2.2.7 Установить ТП в соответствующее гнездо и подключить к измерительному прибору.

2.3 Обеспечение взрывозащиты при монтаже и эксплуатации

2.3.1 ТП во взрывоопасных зонах помещений и наружных установок должны применяться в соответствии с установленной маркировкой взрывозащиты, строгим соблюдением требований ГОСТ 31610.0-2019 (IEC 60079-0:2017), действующих «Правил устройства электроустановок» (ПУЭ гл.7.3) и других нормативных документов, регламентирующих применение электрооборудования во взрывоопасных зонах.

2.3.2 Подключаемая к ТП регистрирующая аппаратура должна иметь искробезопасную электрическую цепь по ГОСТ 31610.11-2014 (IEC 60079-11:2011), а ее искробезопасные параметры (уровень искробезопасной цепи и подгруппа электрооборудования) должны соответствовать условиям применения во взрывоопасной зоне и иметь действующий сертификат соответствия ТР ТС 012.

2.3.3 При установке в опасной зоне ТП с головкой из полимерного материала, следует избегать конвекционных потоков окружающей среды вокруг головки для исключения появления на ее поверхности электростатических зарядов.

2.4 Действия персонала при возникновении возможных неисправностей

2.4.1 Изолировать участок технологической линии с использованием запорной арматуры либо остановить технологическую линию полностью.

2.4.2 Сбросить давление внутри изолированного участка.

2.4.3 Изолированный участок должен быть охлажден до безопасной для обслуживающего технического персонала температуры.

2.4.4 Произвести работы по демонтажу устройства, руководствуясь настоящим руководством, а также нормативными документами, правилами производства, действующими на предприятии.

2.4.5 Ремонт ТП на месте эксплуатации не допускается.

2.4.6 Обратиться к предприятию-изготовителю.

3 МЕТОДИКА ПОВЕРКИ

3.1 Настоящий раздел устанавливает методику периодической поверки ТП. Требования к организации, порядку проведения и форме представления результатов поверки согласно приказу Минпромторга России от 31 июля 2020г. № 2510 «Об утверждении порядка проведения поверки средств измерений, требований к знаку поверки и содержанию свидетельства о поверке».

Межповерочный интервал 2 года.

3.2 Поверка проводится по Методике поверки МП № 50428-12 «Преобразователи термоэлектрические типа ТХА, КТХА, ТКХ, КТХК, ТЖК, КТЖК, ТНН, КТНН».

4 МЕРЫ БЕЗОПАСНОСТИ, ТРЕБОВАНИЯ К ПЕРСОНАЛУ

4.1 К монтажу и эксплуатации допускается персонал, ознакомленный с настоящим РЭ, прошедший инструктаж по охране труда, а также обучение и проверку знаний в соответствии с производственными инструкциями. Персонал должен иметь квалификационную группу по охране труда не ниже II и образование не ниже среднего специального.

4.2 Эксплуатация датчиков должна производиться согласно требованиям главы 7.3 ПУЭ, главы 3.4 ПТЭЭП и других нормативных документов, регламентирующих применение электрооборудования.

4.3 Не допускается применение датчиков для измерения температуры сред, агрессивных по отношению к материалам защитной арматуры, контактирующим с измеряемой средой.

4.4 При эксплуатации ТП взрывозащищенного исполнения персонал должен выполнять все мероприятия в полном соответствии с подразделом 2.3 настоящего РЭ.

4.5 При монтаже, демонтаже и обслуживании ТП во время эксплуатации на объекте необходимо соблюдать меры предосторожности от получения ожогов и других видов поражения в соответствии с правилами охраны труда, установленными на объекте.

5 ТРАНСПОРТИРОВАНИЕ И ХРАНЕНИЕ

5.1 Транспортирование ТП в упаковке предприятия-изготовителя должно производиться всеми видами транспорта в крытых транспортных средствах (авиатранспортом – в отапливаемых герметизированных отсеках, кроме ТП с длиной монтажной части 2000 мм и более) в соответствии с правилами перевозки грузов, действующими на данном виде транспорта.

5.2 Условия транспортирования должны соответствовать условиям хранения 5 (навесы или помещения, где колебания температуры и влажно-

сти воздуха несущественно отличаются от колебаний на открытом воздухе), для морских перевозок в трюмах – условиям хранения 3 и для тропического исполнения – условиям хранения 6 по ГОСТ 15150-69.

5.3 Условия хранения должны соответствовать условиям хранения 5 по ГОСТ 15150-69 и относиться к складским помещениям изготовителя и потребителя.

5.4 Во время погрузочно-разгрузочных работ и транспортирования ТП, упакованные в транспортную тару, не должны подвергаться резким ударам и воздействию атмосферных осадков. Способ укладки транспортной тары должен исключать возможность перемещения ТП.

5.5 Не допускается хранение ТП без упаковки в помещениях, содержащих газы и пары, вызывающие коррозию.

6 ГАРАНТИИ ИЗГОТОВИТЕЛЯ

6.1 Изготовитель гарантирует соответствие ТП требованиям технических условий ТУ 311-00226253.026-2011 при соблюдении условий транспортирования, монтажа, эксплуатации и хранения.

6.2 Гарантийный срок эксплуатации преобразователей термоэлектрических – 24 месяца со дня изготовления, но в пределах ресурса.

6.3 Гарантийный срок хранения ТП не более 6 месяцев со дня изготовления.

6.4 Действие гарантийных обязательств прекращается в случае:

- истечения гарантийного срока;
- несоблюдения потребителем условий и правил хранения, транспортирования, монтажа и эксплуатации, установленных в настоящем РЭ;
- утери (утраты) паспорта;
- отсутствия серийного номера и даты выпуска на ТП;
- механических повреждений ТП, а также самостоятельного ремонта или модификации ТП, не предусмотренных настоящим РЭ.

6.5 Претензии потребителя принимаются в течение гарантийного срока. Для рассмотрения претензии потребитель предоставляет:

- РЭ на ТП;
- акт о выявленных недостатках и (или) несоответствиях ТП техническим характеристикам, указанным в РЭ.

7 СВИДЕТЕЛЬСТВО О ПРИЕМКЕ

Преобразователь термоэлектрический _____,
 № _____ изготовлен и принят в соответствии с обязательными требованиями государственных стандартов, ТУ 311-00226253.026-2011 и признан годным для эксплуатации.

Представитель ОТК:

М. П.

_____ (личная подпись)

_____ (расшифровка подписи)

_____ (год, месяц, число)

Первичную поверку произвел:

М. П.

_____ (личная подпись)

_____ (расшифровка подписи)

_____ (год, месяц, число)

8 СВИДЕТЕЛЬСТВО ОБ УПАКОВЫВАНИИ

Преобразователь термоэлектрический упакован согласно требованиям, предусмотренным конструкторской документацией.

Упаковку произвёл

_____ (должность)

_____ (личная подпись)

_____ (расшифровка подписи)

_____ (год, месяц, число)

9 УТИЛИЗАЦИЯ

9.1 Для разбора и утилизации термопреобразователи передаются в специализированную организацию по утилизации. Утилизация осуществляется в соответствии с действующими на момент утилизации нормами и правилами, принятыми на территории РФ.

Приложение А
(обязательное)

Метрологические характеристики ТП

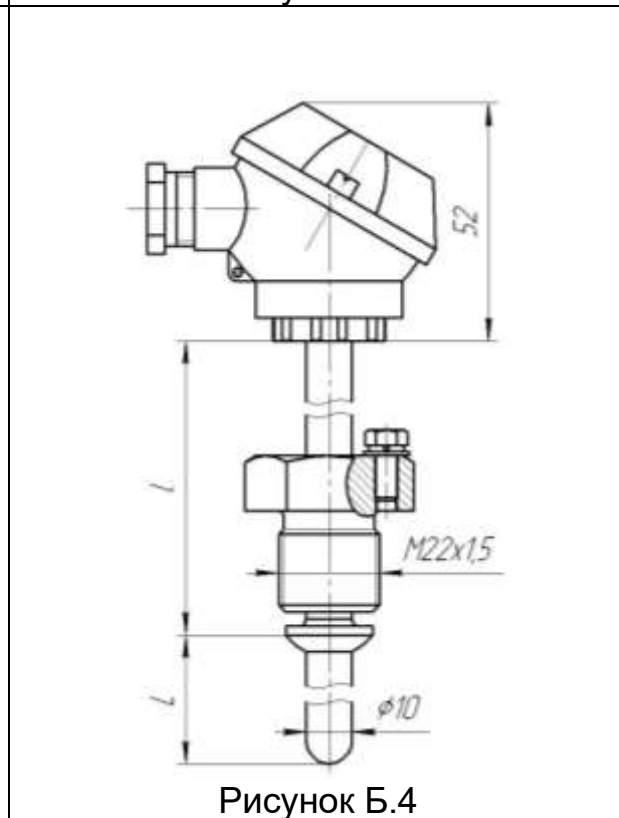
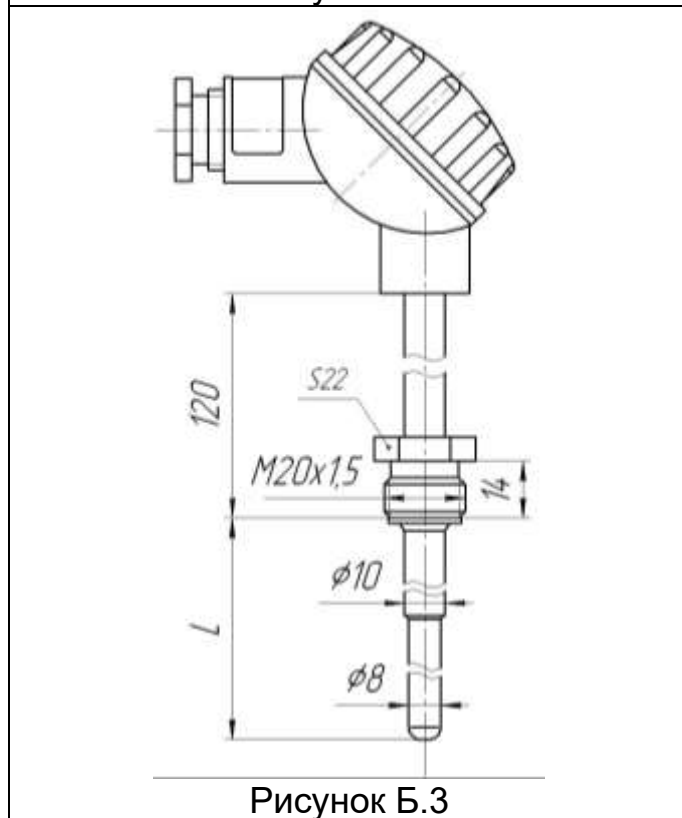
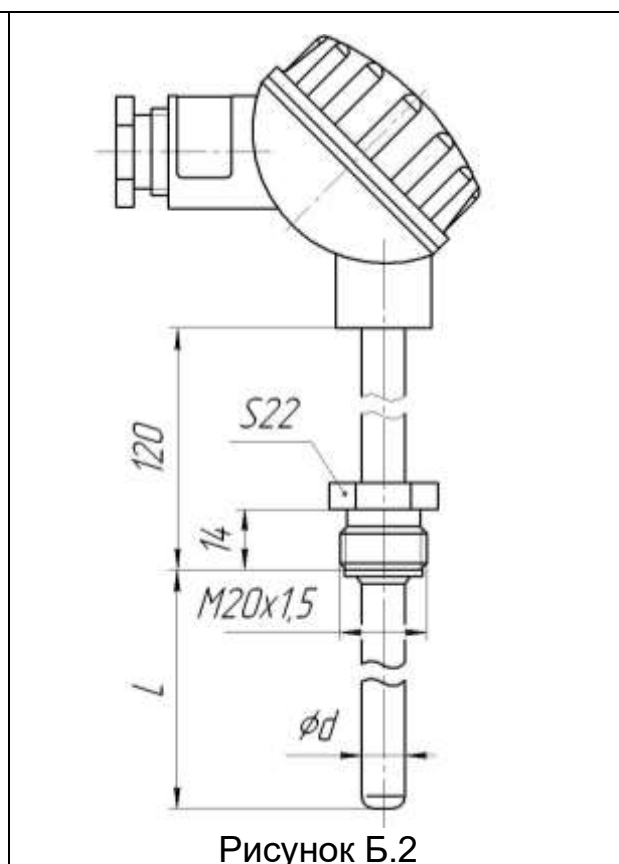
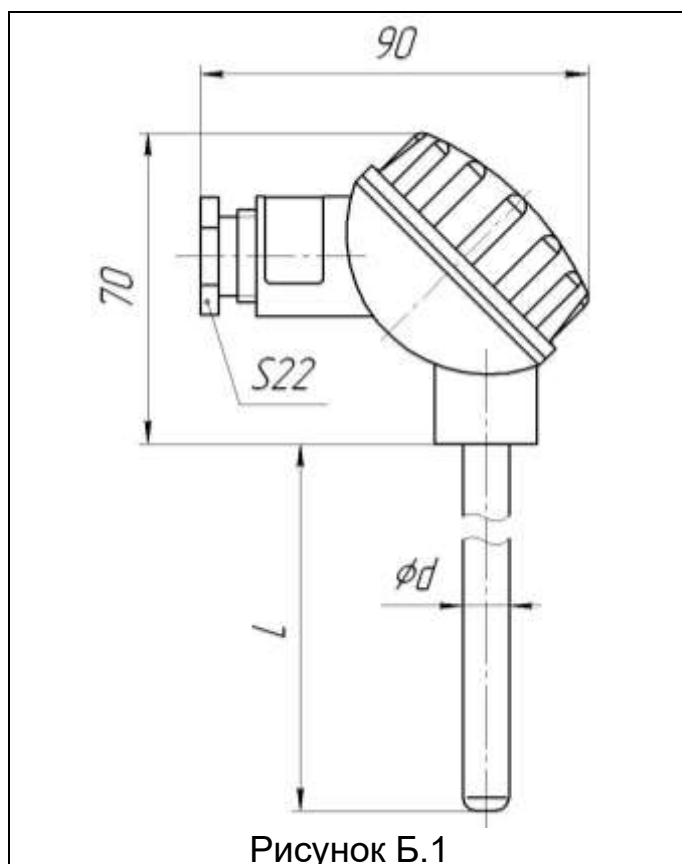
Таблица А – Метрологические характеристики.

Условное обозначение исполнения ТП	Марка материала защитной арматуры ТП	Рабочий диапазон изменяемых температур, °С	Номинальная температура применения, °С	Ресурс, ч, не менее
ТХА-0193-К, -01К, -02К ТХА-1393-К, -01К, -02К	Сталь 12Х18Н10Т	от -40 до +800	600	20000
ТХА/ТНН-0193-К-Т1, ТХА/ТНН-1393-К-Т1, ТХА/ТНН-0193-01К-Т1, ТХА/ТНН-1393-01К-Т1, ТХА/ТНН-0193-02К-Т1, ТХА/ТНН-1393-02К-Т1	Сталь 10Х23Н18	от -40 до +1000	800	10000
ТХА-0193-К-Т4, ТХА-1393-К-Т4, ТХА-0193-01К-Т4, ТХА-1393-01К-Т4, ТХА-0193-02К-Т4, ТХА-1393-02К-Т4	Сталь 10Х17Н13М2Т	от -40 до +900	700	20000
ТХК-0193-К, -01К, -02К ТХК-1393-К, -01К, -02К	Сталь 12Х18Н10Т	от -40 до +600	450	20000
ТЖК-0193-К, -К-Т1, -К-Т4 ТЖК-1393-К, -01К, -02К ТЖК-0193-01К; ТЖК-0193-01К-Т1, -Т4; ТЖК-0193-02К; ТЖК-0193-02К -Т1,-Т4;	Стали: 12Х18Н10Т, 10Х23Н18, 10Х17Н13М2Т	от -40 до +750	600	20000
ТНН-0193-К-Т3, -01К-Т3, ТНН-1393-К-Т3, -01К-Т3, ТНН-0193-02К-Т3, ТНН-1393-02К-Т3	Сплав ХН45Ю	от -40 до +1250	1000	8000
ТХА-0193-01К-СФ	Сталь 10Х17Н13М2Т	от -40 до +900	700	20000
ТХА-0193-03К	Сталь 12Х18Н10Т	от -40 до +400	300	
ТХК-0193-03К				
ТЖК-0193-03К				
ТХА-0193-07К, -08К	АISI 321	от -40 до +800	600	
ТХК-0193-07К, -08К		от -40 до +600	450	
ТЖК-0193-07К, -08К		от -40 до +750	600	

Продолжение таблицы А

Условное обозначение исполнения ТП	Марка материала защитной арматуры ТП	Рабочий диапазон измеряемых температур, °С	Номинальная температура применения, °С	Ресурс, ч, не менее
ТХА-0193-07К-Т5, ТХА-0193-08К-Т5,	Inconel 600	от -40 до +1100 ¹⁾	850 ²⁾	10000
ТХА-0193-07К-Т6, ТХА-0193-08К-Т6	AISI 310			
ТХА-0193-07К, -08К-Т7	AISI 316	от -40 до +900	700	
ТЖК-0193-07К, -08К-Т5	Inconel 600	от -40 до +750	600	20000
ТЖК-0193-07К, -08К-Т6	AISI 310			
ТЖК-0193-07К, -08К-Т7	AISI 316			
ТНН-0193-07К, -08К	Nicrobel	от -40 до +1250	1000	10000
ТХА-1393-07К	AISI 321	от -40 до +800	600	20000
ТХК-1393-07К		от -40 до +600	450	
ТЖК-1393-07К		от -40 до +750	600	
ТХА-1393-07К-Т5	Inconel 600	от -40 до +1100 ¹⁾	850 ²⁾	10000
ТЖК-1393-07К-Т5		от -40 до +750	600	20000
ТХА-1393-07К-Т6	AISI 310	от -40 до +1100 ¹⁾	850 ²⁾	10000
ТЖК-1393-07К-Т6		от -40 до +750	600	20000
ТХА-1393-07К-Т7	AISI 316	от -40 до +900	700	20000
ТЖК-1393-07К-Т7		от -40 до +750	600	
ТНН-1393-07К	Nicrobel	от -40 до +1250	1000	10000
Примечания 1. При диаметре кабеля $d \leq 3$ мм – от -40 °С до +1000 °С, $d > 3$ мм – от -40 °С до +1100 °С. 2. При диаметре кабеля $d \leq 3$ мм – +750 °С; $d > 3$ мм – +850 °С.				

Приложение Б
(справочное)
ГАБАРИТНЫЕ РАЗМЕРЫ, МАССА И ИСПОЛНЕНИЯ



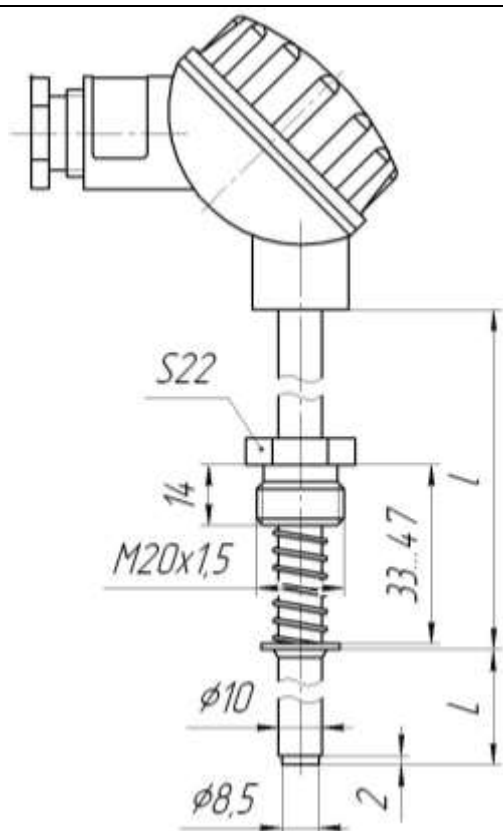


Рисунок Б.5

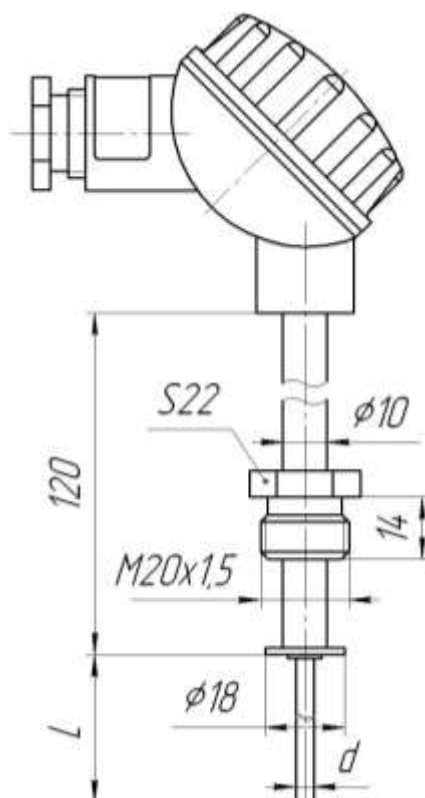


Рисунок Б.6

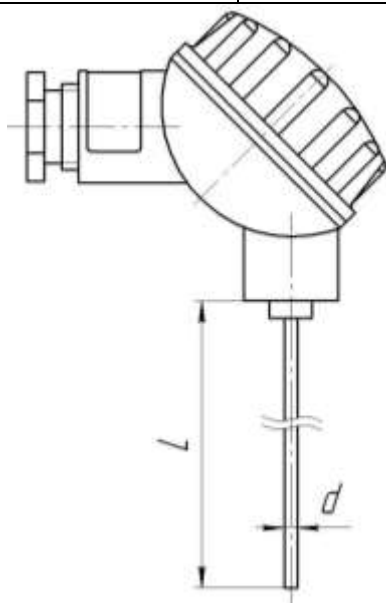


Рисунок Б.7

Таблица Б.1 – Показатель тепловой инерции.

Диаметр кабеля, мм	Показатель тепловой инерции ТП, с
1,5	1
2	2
3	
4	3
4,5	
5	5
6	

Таблица Б.2 – Габаритные размеры и масса

Условное обозначение исполнения	Рисунок	L, мм	l, мм	Диаметр защитной арматуры ТП, мм	Показатель тепловой инерции, с	Масса, кг, не более
1ЧЭ: ТХА/ТХК/ТЖК-0193-К; ТХА/ТЖК-0193-К-Т1,-Т4; ТНН-0193-К-Т1,-Т3 2ЧЭ: ТХА/ТХК/ТЖК-1393-К; ТХА/ТЖК-1393-К-Т1,-Т4; ТНН-1393-К-Т1,-Т3	Б.1	120, 160, 200, 250, 320, 400, 500, 630, 800, 1000, 1250, 1600, 2000, 2500, 3150	-	6 8 10	12 20 40	0,4-1,2
1ЧЭ: ТХА/ТХК/ТЖК-0193-01К; ТХА/ТЖК-0193-01К-Т1, -Т4; ТНН-0193-01К-Т1,-Т3 2ЧЭ: ТХА/ТХК/ТЖК-1393-01К; ТХА/ТЖК-1393-01К-Т1, -Т4; ТНН-1393-01К-Т1,-Т3	Б.2	60, 80, 100, 120, 160, 200, 250, 320, 400, 500, 630, 800, 1000, 1250, 1600, 2000, 2500, 3150	-	6 8 10	12 20 40	0,5-1,5
1ЧЭ: ТХА/ТХК/ТЖК-0193-02К; ТХА/ТЖК-0193-02К-Т1, -Т4; ТНН-0193-02К-Т1 2ЧЭ: ТХА/ТХК/ТЖК-1393-02К; ТХА/ТЖК-1393-02К-Т1, -Т4; ТНН-1393-02К-Т1	Б.3	80, 100, 120, 160, 200, 250, 320, 400, 500, 630, 800, 1000, 1250, 1600, 2000, 2500, 3150	-	10 с утонением до 8 мм	20	0,5-1,23
ТХА-0193-01К-СФ	Б.4	80	50	10	40	0,3
ТХА/ТХК/ТЖК-0193-03К	Б.5	10, 160	100	10 с утонением до 8,5 мм	30	0,3-0,8
		20	80			
		40, 500	120			
		80, 100, 250	160			
		200, 800, 1000, 1250, 1600	200			
		320	320			
		400	250			
		630	170			

Продолжение таблицы Б.2

1ЧЭ: ТХА/ТХК/ТЖК-0193-07К; ТХА/ТЖК-0193-07К-Т5, -Т6, -Т7; ТНН-0193-07К 2ЧЭ: ТХА/ТХК/ТЖК-1393-07К; ТХА/ТЖК-1393-07К-Т5, -Т6,-Т7; ТНН-1393-07К	Б.6	60, 80, 100, 120,160, 200, 250,320, 400, 500,630, 800, 1000, 1250, 1600, 2000, 2500, 3150, 3550, 4000, 4500, 5000, 5600, 6300,	-	Диаметр кабеля 2; 3; 4; 4,5; 5; 6	См. табл. Б.1	0,9-2,3
ТХА/ТХК/ТЖК-0193-08К; ТХА/ТЖК-0193-08К-Т5, -Т6, -Т7; ТНН-0193-08К 1ЧЭ или 2ЧЭ	Б.7	7100, 8000, 9000, 10000, 11200, 12500, 14000, 16000, 18000, 20000, 80000	-	Диаметр кабеля 1,5; 2; 3; 4; 4,5; 5; 6		

Пример записи при заказе

ТХА-0193-01К-СФ, 80(50)мм, кл.1, ДЗ, ТУ 311-00226253.026-2011, 2 шт.

					Кол-во
Наименование технических условий ¹⁾					
Климатическое исполнение					
Класс допуска ²⁾					
Монтажная длина, мм. (длина «шейки» / в мм.)					
Исполнение ТП (-0193-01К-СФ, -0193-03К)					
Преобразователь термоэлектрический					

ТХА-0193-08К-Т5, 320мм, d4,5, 2ЧЭ, кл.1, ДЗ,ТУ 311-00226253.026-2011, 2 шт.

								Кол-во
								Наименование технических условий ¹⁾
								Климатическое исполнение
								Класс допуска ²⁾
								Количество ЧЭ ³⁾
								Диаметр ЧЭ/ защитной арматуры, мм (для исп. -0193-К, -07К, -08К, -1393-К, -07К/ -0193-01К, -1393-01К)
								Монтажная длина L, мм
								Материал оболочки ЧЭ (см. табл. А)
								Исполнение ТП (см. Приложение Б)
								Преобразователь термоэлектрический

Примечания

1. Наименование ТУ допускается не указывать.
2. Класс допуска 2 не указывается. Для ТХА, ТНН, ТЖК класс допуска 1 указывается в наименовании ТП.
3. Один ЧЭ – не указывается.
4. У ТП во взрывозащищенном исполнении в условном обозначении добавляется индекс «Ex» (например, «ТХА-0193-08К-Ex»).

Продукция произведена ООО «ТЕПЛОПРИБОР-СЕНСОР»

ЧТП 2023

Контактная информация:

454047, Россия, Челябинск,

Адрес: ул. 2-я Павелецкая, д. 36, стр. 3, оф. 203

Телефон: +7 (351) 725-76-97 (многоканальный)

E-mail: sales@tpchel.ru

Сайт: www.tpchel.ru

