



ПРЕОБРАЗОВАТЕЛИ ТЕРМОЭЛЕКТРИЧЕСКИЕ ТИПА



**ТПП-0192-05А, ТПР-0192-05А, ТПП-0192-05Б, ТПР-0192-05Б,
ТПП-0192-06А, ТПР-0192-06А, ТПП-0192-06Б, ТПР-0192-06Б
ТПП-0192-05А1, ТПР-0192-05А1, ТПП-0192-05Б1, ТПР-0192-05Б1,
ТПП-0192-06А1, ТПР-0192-06А1, ТПП-0192-06Б1, ТПР-0192-06Б1**

Руководство по эксплуатации
2.821.101 РЭ

Преобразователи термоэлектрические типа ТПП-0192-05А, ТПР-0192-05А, ТПП-0192-05Б, ТПР-0192-05Б, ТПП-0192-06А, ТПР-0192-06А, ТПП-0192-06Б, ТПР-0192-06Б, ТПП-0192-05А1, ТПР-0192-05А1, ТПП-0192-05Б1, ТПР-0192-05Б1, ТПП-0192-06А1, ТПР-0192-06А1, ТПП-0192-06Б1, ТПР-0192-06Б1 (в дальнейшем – термопреобразователи) предназначены для измерения температуры в следующих средах:

– газообразные нейтральные и окислительные среды, не взаимодействующие с материалом термоэлектродов и не разрушающие материал защитной арматуры;

– печи с продуктами горения твёрдого и газообразного топлива;

– расплавы, не разрушающие материал защитной арматуры.

Климатическое исполнение – обыкновенное В4 по ГОСТ Р 52931-2008, но при этом верхнее значение температуры окружающего воздуха до 85 °С.

Номер свидетельства об утверждении типа средства измерения:
RU.C.32.004.A № 45132. Срок действия до 16.11. 2021г.

1 ОПИСАНИЕ И РАБОТА

1.1 Характеристики

1.1.1 Условное обозначение исполнения

1.1.2 Диапазон измеряемых температур, °С:

для ТПП от 0 до 1300

для ТПР от 600 до 1370

1.1.3 Номинальная температура применения, °С 1100

1.1.4 Условное обозначение НСХ по ГОСТ Р 8.585-2001:

для ТПП S, R

для ТПР B

(нужное подчеркнuto)

1.1.5 Электрическое сопротивление изоляции между чувствительным элементом и металлической частью защитной арматуры при температуре окружающего воздуха $(25 \pm 10)^\circ\text{C}$ и относительной влажности от 30 % до 80 %, МОм, не менее

100

1.1.6 Класс по ГОСТ 6616-94
(нужное подчеркнuto)

1, 2

Пределы допускаемого отклонения от НСХ термопреобразователя Дд, °С, (*t* - значение измеряемой температуры):

1 кл. допуска для ТПП по ГОСТ 6616-94:

от 0 до 1100	± 1
свыше 1100	±[1+0,003(t-1100)]

2 кл. допуска по ГОСТ 6616-94:

для ТПП	от 0 до 600 °С	±1,5
	свыше 600 °С	±0,0025 t
для ТПР	свыше 600 °С	±0,0025 t

1.1.7 Пределы допускаемого отклонения от НСХ с учётом дополнительной погрешности от теплоотвода по арматуре, °С, (*t* - значение измеряемой температуры):

1 кл. допуска для ТПП:

от 0 до 1100	±1,3
свыше 1100	±1,3[1+0,003 (t-1100)]

2 кл. допуска:

для ТПП	от 0 до 600 °С	±2,4
	от 600 до 1300 °С	± 0,004 t
для ТПР		± 0,005 t

1.1.8 Материал погружаемой части:

газоплотный чехол
из карбида кремния

1.1.9 Материал защитной арматуры
(нужное подчеркнuto)

Сплав ХН45Ю,
15Х25Т

1.1.10 Герметичность к измеряемой среде:

ТПП/ТПР-0192-05А, ТПП/ТПР-0192-05Б,
ТПП/ТПР-0192-05А1, ТПП/ТПР-0192-05Б1

не герметичны

ТПП/ТПР-0192-06А, ТПП/ТПР-0192-06Б,
ТПП/ТПР-0192-06А1, ТПП/ТПР-0192-06Б1

герметичны,
Р_у=0,4 МПа (4кгс/см²)

1.1.11 Показатель тепловой инерции, с, не более

300

1.1.12 Устойчивость к механическим воздействиям
по ГОСТ Р 52931-2008

N2

1.1.13 Степень защиты от воздействия пыли и воды
по ГОСТ 14254-96

IP65

1.1.14 Средняя наработка до отказа, ч, не менее:

– при измерениях в газовых средах

6000

– при измерениях в расплавах

4000

Примечание – предприятие–изготовитель не гарантирует заданный ресурс при наличии термоудара (см. раздел 2).

1.1.15 Габаритные размеры и масса указаны в приложении А

1.1.16 Сведения о содержании драгоценных металлов, г:
для ТПП _____ для ТПР _____
платина Плт _____ платинородий ПР-30 _____
платинородий ПР-10 _____ платинородий ПР-6 _____
платинородий ПР-13 _____

1.2 Комплектность изделия

1.2.1 Термопреобразователь изготавливается с длиной монтажной части от 700 до 1600 мм (см. приложение А).

1.2.2 В комплект поставки термопреобразователя входят:

– термопреобразователь – 1 шт.;

руководство по эксплуатации – 1 экз

1.2.3 Термопреобразователи относятся к невозстанавливаемым, одноканальным, однофункциональным, неремонтируемым изделиям.

1.2.4 Конструкция термопреобразователя – неразборная.

1.3 Устройство

1.3.1 Измерение температуры основано на явлении возникновения в цепи термопреобразователя термоэлектродвижущей силы при разности температур между его рабочими и свободными концами.

Величина термоэлектродвижущей силы зависит от этой разности температур и фиксируется потенциометром.

1.3.2 Термопреобразователи состоят из чувствительного элемента (термопары типа ТПП или ТПР, армированной двухканальной трубкой из оксида алюминия) и головки для внешних подключений. Чувствительный элемент помещен в чехол, который плотно крепится в металлической арматуре - стальной трубе.

В головке термопреобразователя находится клеммная колодка, предназначенная для подключения свободных концов чувствительного элемента и удлиняющих проводов. Положительный платинородиевый электрод присоединяется к контакту «1».

– Примечание: Допускается внесение изменений в конструкцию изделия, не влияющих на функциональное назначение, соединительные размеры и технические характеристики изделия.

2 ИСПОЛЬЗОВАНИЕ ПО НАЗНАЧЕНИЮ

2.1 Подготовка к работе

2.1.1 Распаковать термопреобразователь и проверить комплектность.

2.1.2 Снять транспортный чехол.

2.1.3 Произвести внешний осмотр. На поверхности защитного чехла из карбида кремния не должно быть трещин. Чехол должен быть плотно закреплен в металлической арматуре.

Проверить соответствие габаритных размеров и маркировки полярности. Проверить соответствие паспортной таблички основным техническим характеристикам в руководстве по эксплуатации.

2.1.4 Выдержать термопреобразователь после извлечения из упаковки при температуре (25 ± 10) °С и относительной влажности от 30 % до 80 % в течение (1-2) часов. Снять крышку с головки термопреобразователя.

2.1.5 Проверить целостность термопары омметром. При наличии обрыва термопреобразователь бракуется и заменяется новым.

2.1.6 Подсоединить удлиняющие провода с соблюдением полярности к контактам в головке термопреобразователя.

2.1.7 Проверить целостность цепи после подключения к контактам колодки удлиняющих проводов.

2.1.8 Проверить электрическое сопротивление изоляции между чувствительным элементом и металлической частью арматуры мегаомметром при испытательном напряжении 100 В.

2.1.9 Установить крышку.

2.1.10 Установить термопреобразователь в соответствующее гнездо и подключить к вторичному прибору.

2.2 Эксплуатационные ограничения

2.2.1 Термопреобразователь не должен подвергаться термоудару (резкому нагреванию и охлаждению). Перед установкой в рабочую зону с температурой свыше 1000 °С необходим предварительный разогрев чехла термопреобразователя до температуры (700-800) °С. Скорость разогрева термопреобразователя не более 100 °С в минуту. **Превышать допустимую скорость разогрева термопреобразователя запрещается во избежание разрушения чехла.**

2.2.2 При установке фиксация термопреобразователя должна производиться за металлическую часть защитной арматуры (фланец).

2.2.3 После установки термопреобразователя для предотвращения перегрева головки произвести герметизацию зазора между термопреобразователем и футеровкой печи огнеупорной замазкой.

2.2.4 Для увеличения срока службы демонтаж исправного термопреобразователя допускается только при поверке.

2.2.5 Температура зоны перехода от чехла из карбида кремния к металлической части защитной арматуры не должна превышать в рабочих условиях эксплуатации 1000 °С для изделий с материалом защитной арматуры из сплава ХН45Ю или 15Х25Т.

3 МЕТОДИКА ПОВЕРКИ

3.1 Настоящий раздел устанавливает методику периодической поверки термопреобразователей. Требования к организации, порядку проведения и формы представления результатов поверки согласно приказу Минпромторга России от 02 июля 2015г. № 1815 «Об утверждении порядка проведения поверки средств измерений, требований к знаку поверки и содержанию свидетельства о поверке.» Межповерочный интервал 1 год.

3.2 Операции поверки, средства поверки, требования безопасности, условия поверки, подготовка и проведение поверки, обработка и оформление результатов поверки по ГОСТ 8.338-2002.

4 ХАРАКТЕРНЫЕ НЕИСПРАВНОСТИ И МЕТОДЫ ИХ УСТРАНЕНИЯ

<i>Неисправность</i>	<i>Вероятная причина</i>	<i>Метод устранения</i>
1. Отсутствие термо-ЭДС	1. Обрыв или замыкание электрической цепи, проникновение влаги	1. Заменить термопреобразователь новым
2 Занижено электрическое сопротивление изоляции между чувствительным элементом и металлической частью арматуры термопреобразователей	2. Проникновение влаги	2. Просушить при температуре (80 ± 10) °С в течение (3-5) ч. При невозможности восстановления сопротивления изоляции заменить термопреобразователь новым

5 МЕРЫ БЕЗОПАСНОСТИ

При монтаже, демонтаже и обслуживании термопреобразователей во время эксплуатации на объекте необходимо соблюдать меры предосторожности от получения ожогов и других видов поражения в соответствии с правилами техники безопасности, установленными на объекте.

6 ТРАНСПОРТИРОВАНИЕ И ХРАНЕНИЕ

6.1 Условия транспортирования должны соответствовать условиям хранения 5 (навесы или помещения, где колебания температуры и влажности воздуха несущественно отличаются от колебаний на открытом воздухе), для морских перевозок в трюмах - условиям хранения 3 по ГОСТ 15150-69.

6.2 Транспортирование термопреобразователей в упаковке предприятия-изготовителя должно производиться всеми видами транспорта в крытых транспортных средствах в соответствии с правилами перевозки грузов, действующими на данном виде транспорта.

6.3 Условия хранения должны соответствовать условиям хранения 5 по ГОСТ 15150-69 и относятся к складским помещениям изготовителя и потребителя.

6.4 Не допускается хранение термопреобразователей без упаковки в помещениях, содержащих газы и пары, вызывающие коррозию.

7 ГАРАНТИИ ИЗГОТОВИТЕЛЯ

Предприятие-изготовитель гарантирует соответствие термопреобразователей требованиям технических условий при соблюдении условий транспортирования, монтажа, хранения и эксплуатации.

Гарантийный срок эксплуатации термопреобразователей - 18 месяцев со дня ввода в эксплуатацию, но в пределах ресурса.

Гарантийный срок хранения термопреобразователей не более 6 месяцев со дня изготовления.

8 СВИДЕТЕЛЬСТВО О ПРИЕМКЕ

Термопреобразователь _____, заводской номер _____, изготовлен и принят в соответствии с обязательными требованиями государственных стандартов, техническими условиями ТУ 311-0226258.022-2005 и признан годным для эксплуатации.

Представитель ОТК:

М. П.

_____ (личная подпись)

_____ (расшифровка подписи)

_____ (год, месяц, число)

Первичную поверку (калибровку) произвел:

М. П.

_____ (личная подпись)

_____ (расшифровка подписи)

_____ (год, месяц, число)

9 СВИДЕТЕЛЬСТВО ОБ УПАКОВЫВАНИИ

Термопреобразователь _____, заводской номер _____ упакован согласно требованиям, предусмотренным в действующей технической документации.

_____ (должность)

_____ (личная подпись)

_____ (расшифровка подписи)

_____ (год, месяц, число)

ТПП/ТПР-0192-05А1, ТПП/ТПР-0192-05Б1,
ТПП/ТПР-0192-06А1, ТПП/ТПР-0192-06Б1

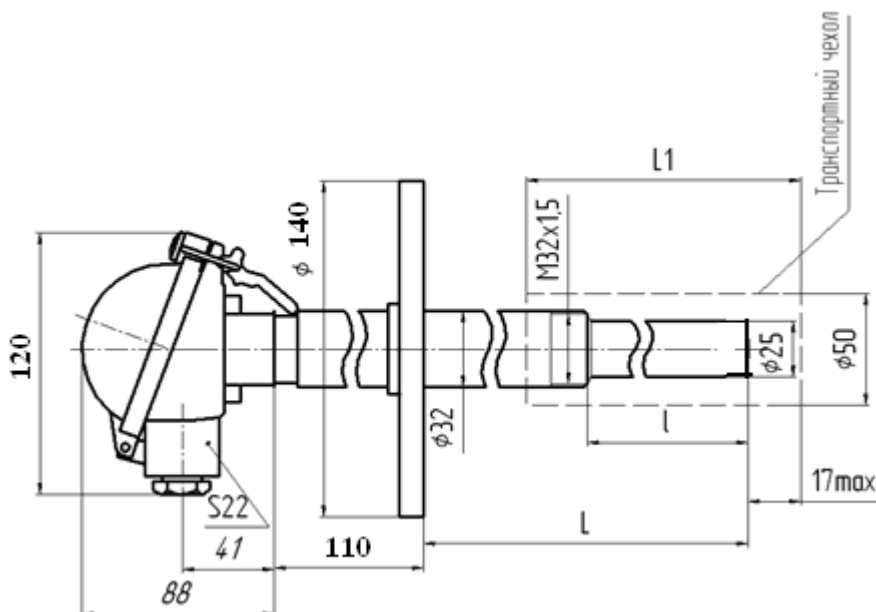


Рисунок А.2

Таблица А.2

Условное обозначение исполнения и масса, кг, не более				L, мм	l, мм
ТПП-0192-05А1-800 ТПР-0192-05А1-800	6,9	ТПП-0192-06А1-800 ТПР-0192-06А1-800	7,0	800	600
ТПП-0192-05А1-1000 ТПР-0192-05А1-1000	7,4	ТПП-0192-06А1-1000 ТПР-0192-06А1-1000	7,5	1000	600
ТПП-0192-05А1-1140 ТПР-0192-05А1-1140	7,7	ТПП-0192-06А1-1140 ТПР-0192-06А1-1140	7,8	1140	600
ТПП-0192-05А1-1250 ТПР-0192-05А1-1250	7,9	ТПП-0192-06А1-1250 ТПР-0192-06А1-1250	8,0	1250	600
ТПП-0192-05А1-1600 ТПР-0192-05А1-1600	8,9	ТПП-0192-06А1-1600 ТПР-0192-06А1-1600	9,0	1600	600
D=32 мм; d =25 мм					
ТПП-0192-05Б1-800 ТПР-0192-05Б1-800	6,9	ТПП-0192-06Б1-800 ТПР-0192-06Б1-800	7,0	800	600
ТПП-0192-05Б1-1000 ТПР-0192-05Б1-1000	7,4	ТПП-0192-06Б1-1000 ТПР-0192-06Б1-1000	7,5	1000	600
ТПП-0192-05Б1-1140 ТПР-0192-05Б1-1140	7,7	ТПП-0192-06Б1-1140 ТПР-0192-06Б1-1140	7,8	1140	600
ТПП-0192-05Б1-1250 ТПР-0192-05Б1-1250	7,9	ТПП-0192-06Б1-1250 ТПР-0192-06Б1-1250	8,0	1250	600
ТПП-0192-05Б1-1600 ТПР-0192-05Б1-1600	8,9	ТПП-0192-06Б1-1600 ТПР-0192-06Б1-1600	9,0	1600	600
D=32 мм; d =25 мм; диаметр термоэлектродов: 0,5/0,5 мм					

Для заметок

Для заметок

Контактная информация:

Адрес: 454047, г. Челябинск, ул. 2-я Павелецкая, 36

Телефон: (+7 351) 725-75-00 (многоканальный)

Факс: (+7 351) 725-89-59; 725-75-64

E-mail: sales@tpchel.ru

Internet-адрес: <http://www.tpchel.ru>

Сервисная служба: (+7 351) 725-76-62; 725-74-72

Отдел продаж: (+7 351) 725-75-00; 725-89-68; 725-75-31

Отдел по работе с дилерами: (+7 351) 725-75-90

Отдел маркетинга: (+7 351) 725-75-14; 725-75-05; 725-89-72

reklama@tpchel.ru

Отдел закупок: (+7 351) 725-75-32

Техническая поддержка:

- термометрия: (+7 351) 725-89-44
- вторичные приборы контроля и регулирования,
функциональная аппаратура: (+7 351) 725-76-43

Продукция произведена ООО «Теплоприбор-Сенсор»

ЧТП

2017

