

Преобразователи термоэлектрические
ТНН-0199, ТНН-0499

2.821.093 РЭ



● Руководство по эксплуатации

СОДЕРЖАНИЕ

ВВЕДЕНИЕ.....	3
1 ОПИСАНИЕ И РАБОТА	3
1.1 Назначение изделия.....	3
1.2 Технические характеристики	4
1.3 Комплектность изделия.....	5
1.4 Устройство и работа.....	6
1.5 Обеспечение взрывозащитности ТП	6
1.6 Маркировка и пломбирование	7
1.7 Упаковка	8
2 ИСПОЛЬЗОВАНИЕ ПО НАЗНАЧЕНИЮ	8
2.1 Эксплуатационные ограничения	8
2.2 Подготовка изделия к использованию	9
2.3 Обеспечение взрывозащиты при монтаже и эксплуатации	10
2.4 Действия персонала, при возникновении возможных неисправностей	10
3 МЕТОДИКА ПОВЕРКИ.....	11
4 МЕРЫ БЕЗОПАСНОСТИ, ТРЕБОВАНИЯ К ПЕРСОНАЛУ	11
5 ТРАНСПОРТИРОВАНИЕ И ХРАНЕНИЕ	11
6 ГАРАНТИИ ИЗГОТОВИТЕЛЯ.....	12
7 СВИДЕТЕЛЬСТВО О ПРИЕМКЕ	13
8 СВИДЕТЕЛЬСТВО ОБ УПАКОВЫВАНИИ.....	13
9 УТИЛИЗАЦИЯ	13
Приложение А ГАБАРИТНЫЕ РАЗМЕРЫ, МАССА И ИСПОЛНЕНИЯ	14
Приложение Б (справочное) Условная схема установки изделий ТНН-0499, ТНН-0499-01, ТНН-0499-02, ТНН-0499-03 на объекте при вертикальном расположении.	17

Настоящее руководство по эксплуатации (далее – РЭ) содержит сведения о конструкции, принципе действия, характеристиках преобразователей термоэлектрических ТНН-0199, ТНН-0499 (далее – ТП), выпускаемых по ТУ 311-00226253.026-2011, и содержит указания, необходимые для их правильной и безопасной эксплуатации.

Перечень исполнений, габаритные размеры, масса и пример записи при заказе приведены в Приложении А.

Перед эксплуатацией обслуживающий персонал должен внимательно ознакомиться с настоящим РЭ на изделие и пройти инструктаж по технике безопасности.

1 ОПИСАНИЕ И РАБОТА

1.1 Назначение изделия

Преобразователи термоэлектрические ТНН-0199, ТНН-0499 предназначены для измерения температуры газообразных или жидких химически неагрессивных, а также агрессивных сред, не разрушающих защитную арматуру.

В зависимости от материала защитной арматуры рекомендуются следующие измеряемые среды:

Измеряемая среда ТП	
ТНН-0199 ТНН-0199-01	Газообразная и жидкая химически неагрессивная, а также агрессивная, не разрушающая защитную арматуру среда
ТНН-0499 ТНН-0499-01	Газовые среды в обжигowych печах огнеупорного производства
ТНН-0499-02 ТНН-0499-03	Газовые среды в обжигowych печах огнеупорного производства, а также расплавы цветных металлов и другие расплавы, не разрушающие материал защитной арматуры

ТП могут иметь исполнения:

- общепромышленное;
- взрывозащищенное с видом защиты «искробезопасная электрическая цепь».

Преобразователи термоэлектрические имеют обыкновенное исполнение группы ДЗ по ГОСТ Р 52931-2008, но при этом нижнее значение температуры окружающего воздуха минус 60 °С, верхнее значение температуры окружающего воздуха:

- для ТП общепромышленного исполнения до плюс 85 °С;
- для ТП взрывозащищенного исполнения до плюс 80 °С.

1.2 Технические характеристики

1.2.1	Условное обозначение исполнения ТП:	см. стр.13 п.7
1.2.2	Условное обозначение номинальной статической характеристики (НСХ) преобразования по ГОСТ Р 8.585-2001:	N
1.2.3	Класс допуска по ГОСТ Р 8.585-2001: (нужное подчеркнуто)	1 2
1.2.4	Диапазон измеряемых температур (номинальная температура применения), °С:	
	для ТНН-0199, ТНН-0199-01 (арматура – сталь 15Х25Т)	от -40 до +1000 (800)
	для ТНН-0199, ТНН-0199-01 (арматура – сплав ХН45Ю)	от -40 до +1200 (1000)
	для ТНН-0499, ТНН-0499-01, ТНН-0499-02, ТНН-0499-03	от -40 до +1200 (900)
1.2.5	Пределы допускаемых отклонений от НСХ по ГОСТ Р 8.585-2001 в диапазоне измеряемых температур должны составлять:	
	а) для ТНН класс допуска 1:	
	– в диапазоне температур от -40 °С до +375 °С	±1,5 °С
	– при температуре св. +375 °С до +1200 °С	±0,004t °С
	класс допуска 2:	
	– в диапазоне температур от -40 °С до +333 °С	±2,5 °С
	– при температуре св. +333 °С до +1200 °С	±0,0075t °С
	(t – температура измеряемой среды, °С)	
1.2.6	Степень защиты ТП от воздействия пыли и воды по ГОСТ 14254-2015: IP 55	
1.2.7	Показатель тепловой инерции, с, не более:	
	для ТНН-0199, ТНН-0199-01:	180
	для ТНН-0499, ТНН-0499-01...-03	300
1.2.8	Герметичность к измеряемой среде:	
	для ТНН-0199, ТНН-0199-01, ТНН-0499, ТНН-0499-02	не герметичны
	для ТНН-0499-01, ТНН-0499-03	герметичны P _y =0,4 МПа
1.2.9	Устойчивость ТП к механическим воздействиям по ГОСТ Р 52931-2008:	
	для ТНН-0199, ТНН-0199-01	N2
	для ТНН-0499, ТНН-0499-01, ТНН-0499-02, ТНН-0499-03	N3
1.2.10	Количество рабочих спаев:	1
1.2.11	Рабочий спай	
	для ТНН-0199, ТНН-0199-01 (нужное подчеркнуто)	не изолирован изолирован
	для ТНН-0499, ТНН-0499-01...-03	изолирован

1.2.12 Электрическое сопротивление изоляции между термоэлектродами и защитной арматурой при температуре (25 ± 10) °С и относительной влажности от 30 до 80 %, не менее 100 МОм (для исполнений с изолированным спаем).	
1.2.13 Электрические параметры ТП при работе в комплекте с оборудованием со взрывозащитой вида «искробезопасная электрическая цепь»:	
– максимальное выходное напряжение U_0 , В	0,5
– максимальный выходной ток I_0 , мА	1
1.2.14 Материал защитной арматуры от головки до погружаемой части в зависимости от исполнения: (нужное подчеркнуто)	сталь 15Х25Т сплав ХН45Ю
1.2.15 Материал погружаемой части:	
для ТНН-0199, ТНН-0199-01 (нужное подчеркнуто)	труба из стали 15Х25Т из сплава ХН45Ю
для ТНН-0499, ТНН-0499-01	чехол МКРЦ
для ТНН-0499-02, ТНН-0499-03	чехол карбидокремниевый высокоплотный (ЧЗТК)
1.2.16 Ресурс ТП* при номинальной температуре применения, ч, не менее:	
для ТНН-0199, -01 (15Х25Т)	20000
для ТНН-0199, -01 (ХН45Ю)	8000
для ТНН-0499, 01...-03	8000
Примечание – * Ресурс указан при работе изделий в газовых средах. При работе в расплавах ресурс ТП не нормируется и определяется в каждом случае на основе опытной эксплуатации на объекте.	
1.2.17 Средний срок службы составляет:	4 года

1.2.18 Назначенный срок службы 4 года. При успешном прохождении ТП периодической поверки, назначенный срок службы продляется на величину следующего МПИ.

1.2.19 Параметры предельных состояний:

– превышение допустимых отклонений соответствующему классу по п.1.2.5;

– истечение назначенного срока службы;

– необратимое разрушение деталей защитной арматуры, корпуса, кабельных вводов и других комплектующих, вызванное коррозией, эрозией и старением материалов;

– обрыв или короткое замыкание цепи чувствительного элемента.

1.3 Комплектность изделия

1.3.1 Преобразователь термоэлектрический, шт. 1

1.3.2 Руководство по эксплуатации, экз. 1

1.4 Устройство и работа

1.4.1 Измерение температуры основано на явлении возникновения в цепи ТП термоэлектродвижущей силы при разности температур между его рабочим и свободными концами. Величина термоэлектродвижущей силы зависит от этой разности температур и фиксируется потенциометром.

1.4.2 ТП состоит из чувствительного элемента и головки для внешних подключений. Измерительным узлом ТП является чувствительный элемент, состоящий из двух термоэлектродов: нихросил и нисил, армированных двухканальными трубками из оксида алюминия.

1.4.3 Чувствительный элемент помещен в чехол, который плотно закреплен в металлической защитной арматуре – стальной трубе. Свободные концы чувствительного элемента подключены к контактам колодки, расположенной в головке ТП. Положительный термоэлектрод подключен к контакту со знаком «+».

1.4.4 Герметизация ТНН-0499-01, ТНН-0499-03 по отношению к окружающей среде осуществляется уплотняющей прокладкой из резиновой смеси ФКС. Материал головки ТП – алюминиевый сплав.

Примечание – Допускается внесение изменение в конструкцию изделия, не влияющих на функциональное назначение, присоединительные размеры и технические характеристики изделия.

1.5 Обеспечение взрывозащищенности ТП

1.5.1 ТП взрывозащищенного исполнения должны соответствовать требованиям ГОСТ 31610.0-2019, ГОСТ 31610.11-2014 и предназначены для применения во взрывоопасных зонах помещений и наружных установок в соответствии с присвоенной маркировкой взрывозащиты, требованиям ГОСТ IEC 60079-14-2013 и отраслевых Правил безопасности, регламентирующих применение данного оборудования во взрывоопасных зонах. ТП взрывозащищенного исполнения имеют маркировку по взрывозащите: «0Ex ia IIC T6 Ga X».

Индекс X – означает:

– подключаемая к ТП регистрирующая аппаратура должна иметь искробезопасную электрическую цепь по ГОСТ 31610.11-2014 (IEC 60079-11:2011), а ее искробезопасные параметры (уровень искробезопасной цепи и подгруппа электрооборудования) должны соответствовать условиям применения во взрывоопасной зоне;

– при эксплуатации необходимо принимать меры защиты головки и внешней части ТП от нагрева (вследствие теплопередачи от измеряемой среды) выше температуры, допускаемой для температурного класса Т6.

– диапазон температуры окружающей среды при эксплуатации:
от минус 60 °С до плюс 80 °С;

– ТС с алюминиевым корпусом во избежание опасности возгорания от фрикционных искр, образующихся при трении или соударении деталей, необходимо оберегать от механических ударов.

1.5.2 ТП взрывозащищенного исполнения могут применяться на объектах в зонах класса 0, 1 и 2 по ГОСТ 31610.10-1-2022, где возможно образование смесей горючих газов и паров с воздухом категории IIC температурной группы Т6 включительно ГОСТ 31610.0-2019 (IEC 60079-0:2017).

1.5.3 Взрывозащищенность ТП обеспечивается следующими средствами:

– электрические зазоры, пути утечки и электрическая прочность изоляции ТП соответствуют требованиям ГОСТ 31610.11-2014 (IEC 60079-11:2011);

– в ТП отсутствуют электрические элементы способные накапливать электрическую энергию, превышающую допустимые значения ГОСТ 31610.11-2014(IEC 60079-11:2011);

– конструкция корпуса и отдельных частей ТП выполнены с учетом общих требований ГОСТ 31610.11-2014 (IEC 60079-11:2011) для электрооборудования, размещенного во взрывоопасных зонах. Фрикционная искробезопасность обеспечивается выбором конструкционных материалов.

– электрические параметры искробезопасной цепи соответствуют указанным в пункте 1.2.13.

1.5.4 Максимальная температура нагрева поверхности элементов ТП не превышает плюс 85 °С, что соответствует температурному классу Т6.

1.6 Маркировка и пломбирование

1.6.1 Маркировка ТП должна содержать:

- товарный знак и (или) наименование предприятия-изготовителя;
- обозначение типа ТП;
- условное обозначение НСХ;
- класс допуска;
- рабочий диапазон измерений;
- порядковый номер ТП по системе нумерации предприятия-изготовителя;
- дата выпуска (год, месяц).

1.6.2 Для взрывозащищенных ТП дополнительно выполняется маркировка по взрывозащите и наносятся следующие знаки и надписи:

- знак соответствия стандартам взрывозащиты Ex;
- маркировка по взрывозащите 0Ex ia IIC T6 Ga X;
- номер Сертификата соответствия техническому регламенту таможенного союза;
- знак Евразийского соответствия (EAC).

1.6.3 Маркировка транспортной тары ТП должна соответствовать чертежам предприятия-изготовителя и содержать манипуляционные знаки: «Хрупкое. Осторожно», «Верх» по ГОСТ 14192-96.

Маркирование транспортной тары должно быть произведено любым способом, обеспечивающим четкость и сохранность надписей при транспортировании.

1.7 Упаковка

1.7.1 Упаковка должна соответствовать категории упаковки КУ-1 по ГОСТ 23170-78.

1.7.2 Вариант внутренней упаковки ВУ-1, вариант временной защиты ВЗ-0 по ГОСТ 9.014-78.

1.7.3 Упаковывание датчиков должно производиться в закрытых вентилируемых помещениях при температуре окружающего воздуха от плюс 15 °С до плюс 40 °С и относительной влажности до 80% при отсутствии в окружающей среде агрессивных примесей.

1.7.4 Транспортная тара должна быть выполнена по чертежам предприятия-изготовителя с учётом требований ГОСТ 5959-80. В экспортном исполнении и в районы с тропическим климатом и Крайнего Севера, а также при транспортировании морским путем, транспортная тара должна быть выполнена по чертежам предприятия-изготовителя в соответствии с требованиями ГОСТ 2991-85 и ГОСТ 24634-81 и дополнительными требованиями договора.

2 ИСПОЛЬЗОВАНИЕ ПО НАЗНАЧЕНИЮ

2.1 Эксплуатационные ограничения

2.1.1 ТП должен эксплуатироваться в полном соответствии с настоящим РЭ.

2.1.2 Не допускается эксплуатация ТП в следующих случаях:

- превышение допустимых отклонений соответствующему классу по п.1.2.5;
- разрушение целостности защитной арматуры;
- нарушение целостности изоляции оболочки кабеля (удлинительных проводов);
- обрыв или короткое замыкание чувствительного элемента;
- снижение электрического сопротивления изоляции между цепью чувствительного элемента и металлической частью защитной арматуры ниже значения, указанного в п. 1.2.12.

ВНИМАНИЕ! При эксплуатации ТП не должны подвергаться термоудару (резкому нагреванию или охлаждению), а также механическим ударам.

2.1.3 Температура головки ТП не должна превышать плюс 85 °С.

2.1.4 После установки ТП для предотвращения перегрева головки произвести герметизацию зазора между ТП и футеровкой печи огнеупорной замазкой.

2.1.5 В местах установки ТП не должно быть притоков холодного воздуха или прорыва наружу нагретых газов. Глубина погружения ТП должна быть максимальной, благодаря чему увеличивается ее тепловоспринимающая поверхность. Располагать их следует в местах, где наибольшая скорость потока среды, в результате чего будет увеличиваться коэффициент теплопередачи.

2.1.6 При измерении температур более плюс 400 °С ТП рекомендуется устанавливать вертикально. При горизонтальном размещении для предотвращения деформации необходимо устанавливать дополнительную опору.

2.1.7 При горизонтальном и наклонном монтаже штуцер для ввода проводов в головку ТП, как правило, должен быть направлен вниз.

2.1.8 Рабочий конец термопары необходимо располагать в середине измеряемого потока. Конец погружаемой части термопары должен выступать за ось потока на 5-10 мм.

2.1.9 При присоединении к ТП компенсационных проводов необходимо строго соблюдать полярность. Свободные концы ТП должны иметь постоянную температуру. Соединительные линии от ТП должны быть защищены от механических повреждений, электрических помех, влияния высокой температуры и влажности окружающей среды.

2.1.10 Соединительные линии должны иметь минимальное сопротивление, которое для всех соединительных и компенсационных проводов вместе с термопарой не должно превышать паспортное значение внешней цепи, подключаемой к прибору. Особое внимание следует обратить на снижение переходных сопротивлений в клеммных зажимах и переключателях. На соединительных линиях запрещается применять однополюсные переключатели, так как возможный электрический контакт между отдельными термопарами приводит к искажению показаний прибора.

2.1.11 Для увеличения срока службы демонтаж исправного ТП допускается только для проведения поверки.

2.2 Подготовка изделия к использованию

2.2.1 Проверить сохранность тары. Распаковать ТП и проверить комплектность. Снять транспортный чехол (при его наличии). Защитный транспортный чехол должен быть плотно закручен на арматуре. Расплавить парафин при температуре 100...150 °С и высыпать песок. Осторожно выкрутить транспортный чехол, чтобы не повредить керамический чехол.

2.2.2 Произвести внешний осмотр. На поверхности защитного керамического чехла не должно быть трещин. Чехол должен быть плотно закреплён в металлической арматуре.

2.2.3 Выдержать ТП после извлечения из упаковки при температуре (25 ± 10) °С и относительной влажности от 30 до 80 % в течение 1-2 часов.

2.2.4 Открыть крышку головки ТП.

2.2.5 Проверить целостность токоведущей цепи омметром. При наличии обрыва заменить ТП на новый.

2.2.6 Подсоединить к прибору с соблюдением полярности. При необходимости использовать удлинительные провода.

2.2.7 Закрыть крышку.

2.2.8 Установить ТП в соответствующее гнездо и подключить к измерительному прибору.

2.2.9 Установка, монтаж ТП, проверка технического состояния и эксплуатация должны проводиться в соответствии с руководством по эксплуатации на оборудование, в комплекте с которым работает ТП. Условная схема установки изделий ТНН-0499, ТНН-0499-01, ТНН-0499-02, ТНН-0499-03 при вертикальном расположении на объекте указана в Приложении Б.

2.3 Обеспечение взрывозащиты при монтаже и эксплуатации

2.3.1 ТП во взрывоопасных зонах помещений и наружных установок должны применяться в соответствии с установленной маркировкой взрывозащиты, строгим соблюдением требований ГОСТ 31610.0-2019 (IEC 60079-0:2017), действующих «Правил устройства электроустановок» (ПУЭ гл.7.3) и других нормативных документов, регламентирующих применение электрооборудования во взрывоопасных зонах.

2.3.2 Подключаемая к ТП регистрирующая аппаратура должна иметь искробезопасную электрическую цепь по ГОСТ 31610.11-2014 (IEC 60079-11:2011), а ее искробезопасные параметры (уровень искробезопасной цепи и подгруппа электрооборудования) должны соответствовать условиям применения во взрывоопасной зоне и действующий сертификат ТР ТС 012.

2.4 Действия персонала, при возникновении возможных неисправностей

2.4.1 Изолировать участок технологической линии с использованием запорной арматуры, либо остановить технологическую линию полностью.

2.4.2 Сбросить давление внутри изолированного участка.

2.4.3 Изолированный участок должен быть охлажден до безопасной для обслуживающего технического персонала температуры.

2.4.4 Произвести работы по демонтажу устройства, руководствуясь настоящим руководством, а также нормативными документами, правилами производства, действующими на предприятии.

2.4.5 Ремонт ТП на месте эксплуатации не допускается.

2.4.6 Обратиться к предприятию-изготовителю.

3 МЕТОДИКА ПОВЕРКИ

3.1 Настоящий раздел устанавливает методику периодической поверки ТП. Требования к организации, порядку проведения и форме представления результатов поверки согласно приказу Минпромторга России от 31 июля 2020г. № 2510 «Об утверждении порядка проведения поверки средств измерений, требований к знаку поверки и содержанию свидетельства о поверке».

Межповерочный интервал 2 года.

3.2 Поверка проводится по Методике поверки МП № 50428-12 «Преобразователи термоэлектрические типа ТХА, КТХА, ТКХ, КТХК, ТЖК, КТЖК, ТНН, КТНН».

4 МЕРЫ БЕЗОПАСНОСТИ, ТРЕБОВАНИЯ К ПЕРСОНАЛУ

4.1 К монтажу и эксплуатации допускается персонал, ознакомленный с настоящим РЭ, прошедший инструктаж по технике безопасности, а также обучение и проверку знаний в соответствии с производственными инструкциями. Персонал должен иметь квалификационную группу по технике безопасности не ниже II и образование не ниже среднего специального.

4.2 Эксплуатация датчиков должна производиться согласно требованиям главы 7.3 ПУЭ, главы 3.4 ПТЭЭП и других нормативных документов, регламентирующих применение электрооборудования.

4.3 Не допускается применение датчиков для измерения температуры сред, агрессивных по отношению к материалам защитной арматуры, контактирующим с измеряемой средой.

4.4 При эксплуатации ТП взрывозащищенного исполнения персонал должен выполнять все мероприятия в полном соответствии с подразделом 2.3 настоящего РЭ.

4.5 При монтаже, демонтаже и обслуживании ТП во время эксплуатации на объекте необходимо соблюдать меры предосторожности от получения ожогов и других видов поражения в соответствии с правилами техники безопасности, установленными на объекте.

5 ТРАНСПОРТИРОВАНИЕ И ХРАНЕНИЕ

5.1 Транспортирование ТП в упаковке предприятия-изготовителя должно производиться всеми видами транспорта в крытых транспортных средствах (авиатранспортом – в отапливаемых, герметизированных отсеках, кроме ТП с длиной монтажной части 2000 мм и более) в соответствии с правилами перевозки грузов, действующих на данном виде транспорта.

5.2 Условия транспортирования должны соответствовать условиям хранения 5 (навесы или помещения, где колебания температуры и влажности воздуха несущественно отличаются от колебаний на открытом возду-

хе), для морских перевозок в трюмах – условиям хранения 3 и для тропического исполнения – условиям хранения 6 по ГОСТ 15150-69.

5.3 Условия хранения должны соответствовать условиям хранения 5 по ГОСТ 15150-69 и относиться к складским помещениям изготовителя и потребителя.

5.4 Во время погрузочно-разгрузочных работ и транспортирования ТП, упакованные в транспортную тару, не должны подвергаться резким ударам и воздействию атмосферных осадков. Способ укладки транспортной тары должен исключать возможность перемещения ТП.

5.5 Не допускается хранение ТП без упаковки в помещениях, содержащих газы и пары, вызывающие коррозию.

5.6 Назначенный срок хранения ТП в условиях транспортирования и хранения (п. 5.2, 5.3) – не более 1 года с момента изготовления. При успешном прохождении приёмо-сдаточных испытаний назначенный срок хранения может быть продлен на 6 месяцев.

6 ГАРАНТИИ ИЗГОТОВИТЕЛЯ

6.1 Изготовитель гарантирует соответствие ТП требованиям технических условий ТУ 311-00226253.026-2011 при соблюдении условий транспортирования, монтажа, эксплуатации и хранения.

6.2 Гарантийный срок эксплуатации преобразователей термоэлектрических – 24 месяца со дня изготовления, но в пределах ресурса.

6.3 Действие гарантийных обязательств прекращается в случае:

- истечения гарантийного срока;
- несоблюдения потребителем условий и правил хранения, транспортирования, монтажа и эксплуатации, установленных в настоящем РЭ;
- утери (утраты) паспорта;
- отсутствия серийного номера и даты выпуска на ТП;
- механических повреждений ТП, а также самостоятельного ремонта или модификации ТП, не предусмотренных настоящим РЭ.

6.4 Претензии потребителя принимаются в течение гарантийного срока. Для рассмотрения претензии потребитель предоставляет:

- РЭ на ТП;
- акт о выявленных недостатках и (или) несоответствиях ТП техническим характеристикам, указанным в РЭ.

7 СВИДЕТЕЛЬСТВО О ПРИЕМКЕ

Преобразователь термоэлектрический ТНН-_____,
 № _____ изготовлен и принят в соответствии с обязательными требованиями государственных стандартов, ТУ 311-00226253.026-2011 и признан годным для эксплуатации.

Представитель ОТК:

М. П.

_____ (личная подпись)

_____ (расшифровка подписи)

_____ (год, месяц, число)

Первичную поверку произвел:

М. П.

_____ (личная подпись)

_____ (расшифровка подписи)

_____ (год, месяц, число)

8 СВИДЕТЕЛЬСТВО ОБ УПАКОВЫВАНИИ

Преобразователь термоэлектрический упакован согласно требованиям, предусмотренным конструкторской документацией.

Упаковку произвёл

_____ (должность)

_____ (личная подпись)

_____ (расшифровка подписи)

_____ (год, месяц, число)

9 УТИЛИЗАЦИЯ

9.1 Для разбора и утилизации термопреобразователи передаются в специализированную организацию по утилизации. Утилизация осуществляется в соответствии с действующими на момент утилизации нормами и правилами, принятыми на территории РФ.

Приложение А
(справочное)
ГАБАРИТНЫЕ РАЗМЕРЫ, МАССА И ИСПОЛНЕНИЯ

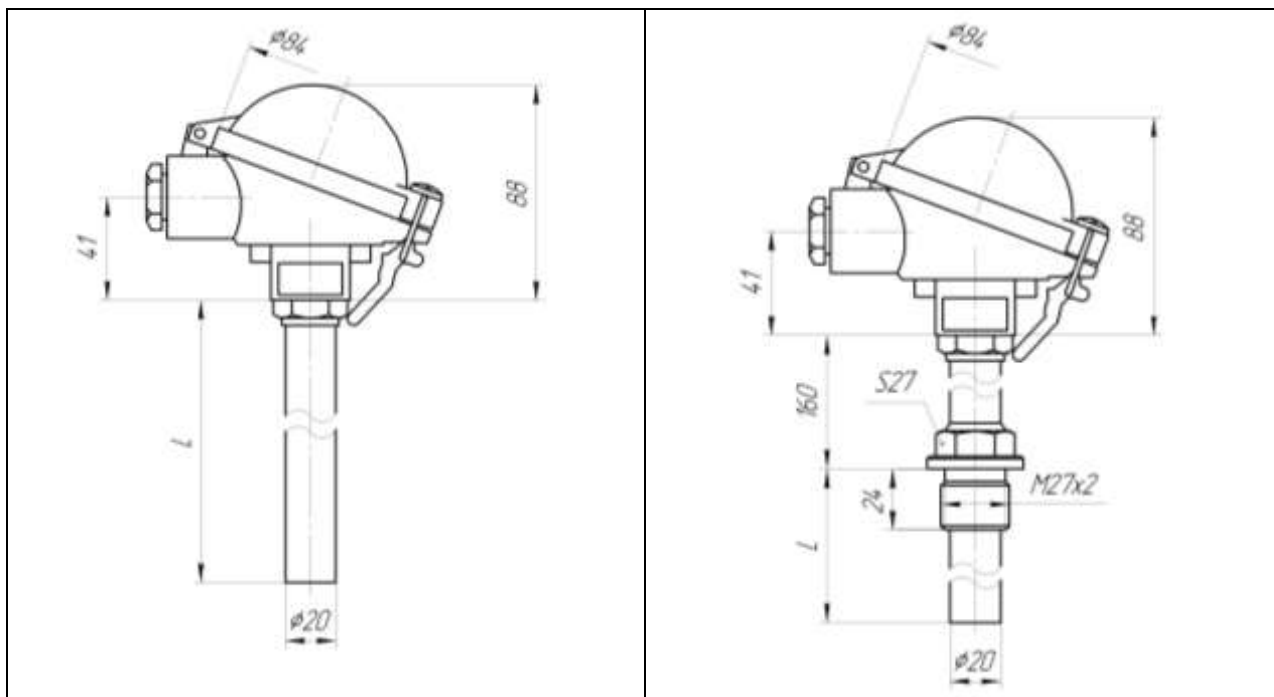


Рисунок А.1
ТНН-0199

Рисунок А.2
ТНН-0199-01

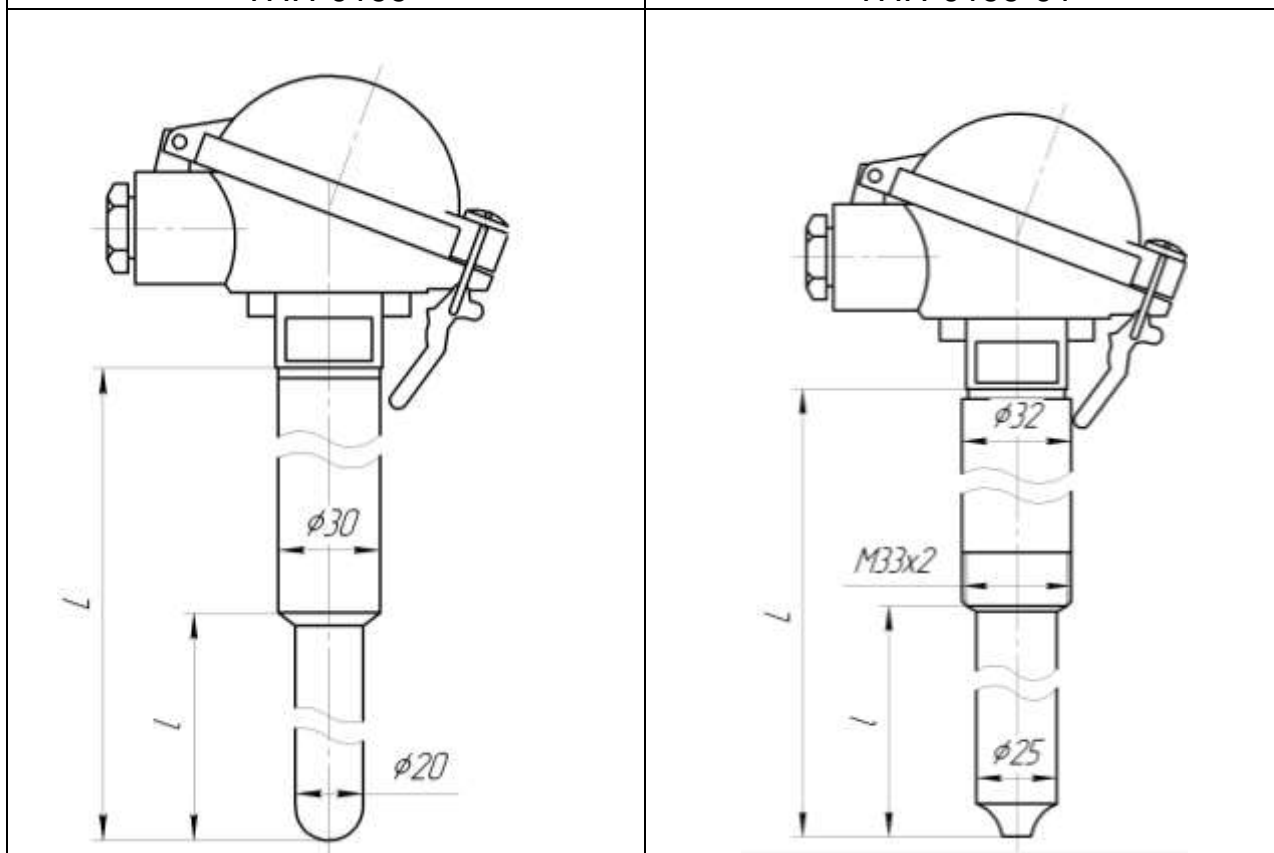


Рисунок А.3
ТНН-0499, -0499-01

Рисунок А.4
ТНН-0499-02, -0499-03

Таблица А.1 – Габаритные размеры и масса (рисунок А.1)

Условное обозначение	L, мм	Масса, кг, не более	Условное обозначение	L, мм	Масса, кг, не более
ТНН-0199-400	400	0,80	ТНН-0199-1250	1250	1,91
ТНН-0199-500	500	0,92	ТНН-0199-1600	1600	2,38
ТНН-0199-630	630	1,12	ТНН-0199-2000	2000	2,91
ТНН-0199-800	800	1,32	ТНН-0199-2500	2500	3,57
ТНН-0199-1000	1000	1,58	ТНН-0199-3150	3150	4,43

Таблица А.2 – Габаритные размеры и масса (рисунок А.2)

Условное обозначение	L, мм	Масса, кг, не более	Условное обозначение	L, мм	Масса, кг, не более
ТНН-0199-01-160	160	0,91	ТНН-0199-01-800	800	1,76
ТНН-0199-01-200	200	0,96	ТНН-0199-01-1000	1000	2,02
ТНН-0199-01-250	250	1,06	ТНН-0199-01-1250	1250	2,36
ТНН-0199-01-320	320	1,13	ТНН-0199-01-1600	1600	2,56
ТНН-0199-01-400	400	1,23	ТНН-0199-01-2000	2000	2,76
ТНН-0199-01-500	500	1,36	ТНН-0199-01-2500	2500	3,56
ТНН-0199-01-630	630	1,56			

Таблица А.3 – Габаритные размеры и масса (рисунок А.3)

Условное обозначение	Длина монтажной части, L, мм	Длина погружаемой части, l, мм	Масса, кг, не более
ТНН-0499-500	500	400	1,08
ТНН-0499-800	800	600	1,64
ТНН-0499-1000	1000	800	1,90
ТНН-0499-1250	1250	900	2,48
ТНН-0499-1600	1600		3,56
ТНН-0499-2000	2000		4,73
ТНН-0499-01-500	500	400	1,19
ТНН-0499-01-800	800	600	1,75
ТНН-0499-01-1000	1000	800	2,01
ТНН-0499-01-1250	1250	900	2,59
ТНН-0499-01-1600	1600		3,67
ТНН-0499-01-2000	2000		4,85

Таблица А.4 – Габаритные размеры и масса (рисунок А.4)

Условное обозначение	Длина монтажной части, L, мм	Длина погружаемой части, l, мм	Длина транспортного чехла L1, мм	Масса, кг, не более
ТНН-0499-02-800	800	600	630	4,52
ТНН-0499-02-1000	1000			5,17
ТНН-0499-02-1250	1250			6,04
ТНН-0499-02-1600	1600			7,14
ТНН-0499-02-2000	2000			8,45
ТНН-0499-03-800	800			4,61
ТНН-0499-03-1000	1000			5,26
ТНН-0499-03-1250	1250			6,14
ТНН-0499-03-1600	1600			7,23
ТНН-0499-03-2000	2000			8,55

Примечание – У ТП во взрывозащищенном исполнении в условном обозначении добавляется индекс «Ex» (например, ТНН-0499-03-Ex-1600).

Пример записи при заказе

ТНН - 0499-02 - 800(600)мм, кл.1, 15Х25Т, ДЗ, ТУ 311-00226253.026-2011, 2 шт.

					Кол-во
				Наименование технических условий ¹⁾	
				Климатическое исполнение	
				Материал защитной арматуры	
				Класс допуска ²⁾	
				Монтажная длина (длина погружной части) (см. таблицы А)	
				Исполнение ТП (см. приложение А)	
				Преобразователь термоэлектрический	

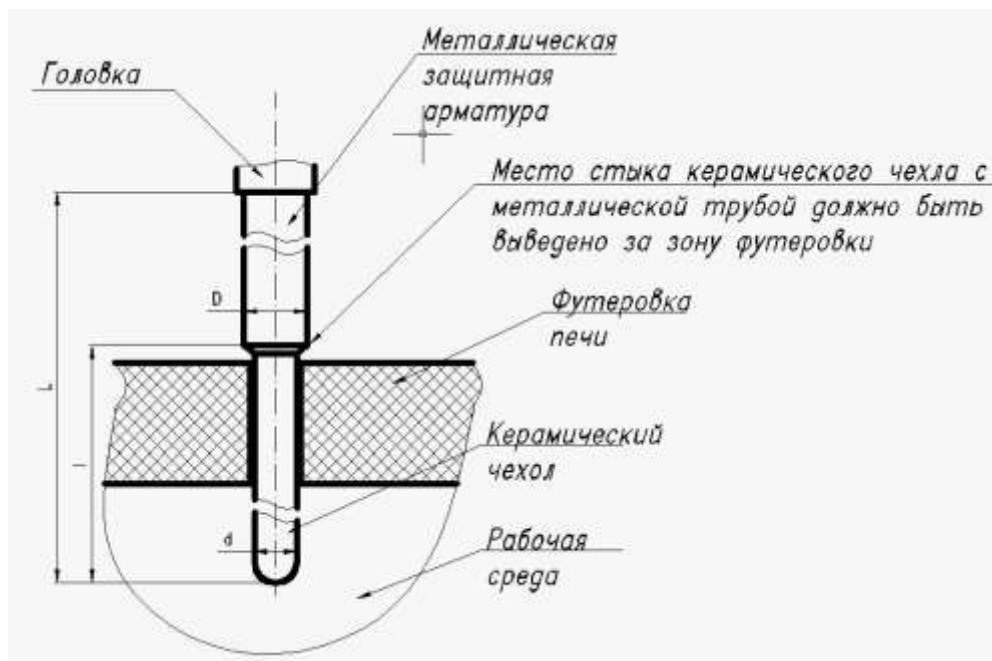
Примечания

1. Допускается не указывать.
2. Класс допуска 2 в условном обозначении ТП не указывается. Указывается класс допуска 1.
3. У ТП во взрывозащищенном исполнении в условном обозначении добавляется индекс «Ex» (например, ТНН-0499-03-Ex).

Приложение Б

(справочное)

Условная схема установки изделий ТНН-0499, ТНН-0499-01, ТНН-0499-02, ТНН-0499-03 на объекте при вертикальном расположении.



ДЛЯ ЗАМЕТОК



Контактная информация:

Адрес: 454047, Россия, Челябинск,
ул. 2-я Павелецкая, д. 36, стр. 3, оф. 203

Телефон: +7 (351) 725-76-97 (многоканальный)

E-mail: sales@tpchel.ru

Сайт: www.tpchel.ru

Сервисная служба: +7 (351) 725-76-62, 725-74-72, 725-75-10

Продукция произведена ООО «ТЕПЛОПРИБОР-СЕНСОР»
ЧТП 2024