

БЛОК ПИТАНИЯ 2000П



2.087.011 РЭ



● РУКОВОДСТВО ПО ЭКСПЛУАТАЦИИ

Настоящее руководство по эксплуатации (в дальнейшем – РЭ) предназначено для изучения блоков питания 2000П (в дальнейшем – блоки) и содержит необходимый объем сведений и иллюстраций, достаточный для правильной эксплуатации (использования, транспортирования, хранения, технического обслуживания) этих блоков.

1 ОПИСАНИЕ И РАБОТА

1.1 Назначение

Блоки предназначены для питания стабилизированным напряжением постоянного тока датчиковой аппаратуры, а также схем измерительной техники и электронных устройств.

Блоки имеют один, два или четыре канала, гальванически развязанные между собой.

Блоки могут иметь защиту от перегрузки и короткого замыкания в цепи нагрузки, либо выполнены без защиты.

Блоки являются изделиями третьего порядка.

По устойчивости к воздействию окружающей среды блоки соответствуют исполнению УХЛЗ по ГОСТ 15150 (но при температуре окружающей среды от минус 10 до 50 °С и относительной влажности 80 % при 35 °С и более низких температурах без конденсации влаги).

По устойчивости к механическим воздействиям блоки имеют виброустойчивое исполнение L3 по ГОСТ Р 52931-2008.

По защищенности от проникновения внутрь твердых тел блоки имеют исполнение IP30 по ГОСТ 14254-2015.

Блоки предназначены для монтажа на DIN-рейку (35 мм) или для установки на стене.

При заказе блоков указываются: наименование блока, выходное напряжение, число каналов, наличие защиты от перегрузки и короткого замыкания, номер ТУ.

Пример записи обозначения блоков при заказе:

«Блок питания 2000П-24-4-0 ТУ 311-00226253.082-00»;
«Блок питания 2000П-36-2-3 ТУ 311-00226253.082-00».

1.2 Характеристики блоков

1.2.1 Исполнения блоков и их основные характеристики соответствуют указанным в приложении А.

1.2.2 Питание блоков осуществляется переменным однофазным током напряжением (220 +22/-33) В и частотой 50 Гц.

1.2.3 Условия, при которых нормируется отклонение выходного напряжения от номинального, должны соответствовать следующим:

- номинальный ток нагрузки;
- температура окружающего воздуха (20 ± 5) °С;
- относительная влажность окружающего воздуха от 30 до 80 %;
- атмосферное давление от 86 до 106 кПа;
- напряжение питания (220 ± 5) В;
- частота переменного тока (50 ± 1) Гц;
- отсутствие вибрации, тряски, ударов, влияющих на работу

блоков.

1.2.4 Пульсация выходного напряжения не превышает половины допускаемого отклонения выходного напряжения при условиях, указанных в п. 1.2.3.

1.2.5 Изоляция электрических цепей блоков между собой выдерживает в течение 1 мин действие следующих испытательных напряжений переменного тока практически синусоидальной формы частотой 50 Гц:

- силовая цепь относительно выходных цепей – 1500 В;
- выходные цепи относительно друг друга – 250 В.

1.2.6 Электрическое сопротивление изоляции цепей блоков между собой не менее 40 МОм.

1.2.7 Блоки имеют индикацию о включении питания.

1.2.8 Изменение выходного напряжения, вызванное изменением напряжения питания на минус 15 и плюс 10 % от номинального, не превышает половины допускаемого отклонения выходного напряжения.

1.2.9 Изменение выходного напряжения, вызванное изменением тока нагрузки от нуля до номинального, не превышает половины допускаемого отклонения выходного напряжения для блоков с выходным напряжением 36 В и $\pm 1,0$ % для блоков с выходным напряжением 24 В.

1.2.10 Изменение выходного напряжения, вызванное изменением температуры окружающего воздуха от (20 ± 2) °С до верхнего (нижнего) рабочего значения на каждые 10 °С не превышает половины допускаемого отклонения выходного напряжения для блоков с выходным напряжением 36 В и $\pm 0,5$ % для блоков с выходным напряжением 24 В.

1.2.11 Характеристики блоков с защитой от перегрузок и короткого замыкания в цепи нагрузки приведены в таблице 1.

Таблица 1

$U_{\text{вых.ном.}}, В$	$I_{\text{сраб.перезр.}}, МА$	$I_{\text{КЗ}}, МА$
24	–	100
36 В (4 кан)	–	65
36 В (1 и 2 кан)	65	65

1.2.12 Средняя наработка на отказ не менее 50000 ч на каждый канал.

1.2.13 Средний срок службы не менее 12 лет.

1.3 Состав изделия

Конструктивно блок состоит из прямоугольного корпуса и крышки. В корпус устанавливаются печатные платы. Связь между платами осуществляется с помощью кросс-платы, которая крепится к крышке блока. На кросс-плате находятся колодки для подключения внешних цепей и питания блока, а также светодиод, сигнализирующий о включении блока, и сетевой предохранитель.

Исполнения блоков отличаются числом каналов, наличием или отсутствием защиты, габаритными размерами, выходными параметрами (напряжение, ток).

1.4 Устройство и принцип работы

Принципиально каждый канал блока представляет собой преобразователь напряжения переменного тока в стабилизированное напряжение постоянного тока. Преобразователь выполнен по компенсационной схеме. В блоках с защитой от перегрузок и короткого замыкания добавляется узел защиты.

Переменное напряжение снимается со вторичных обмоток понижающего трансформатора.

1.5 Средства измерения, инструмент и принадлежности, необходимые для контроля, настройки и выполнения работ по техническому обслуживанию приведены в таблице 2.

Таблица 2

<i>Наименование оборудования</i>	<i>Основные характеристики, необходимые для проверки блоков</i>	<i>Рекомендуемое оборудование</i>
Цифровой вольтметр	Предел измерения 0-50 В; пределы допускаемой приведенной погрешности $\pm 0,015 \%$	Щ1516
Миллиамперметр постоянного тока	Предел измерения 0-200 мА, класс точности 0,5	Ц4311
Мегаомметр	Номинальное напряжение 100 В и 500 В; пределы допускаемой приведенной погрешности $\pm 2,5 \%$, предел измерений 0-100 МОм	Ф4101
Установка для проверки электрической прочности изоляции	Выходное напряжение до 1500 В; мощность на стороне высокого напряжения 0,25 кВ·А, частота 50 Гц	УПУ-10М
Лабораторный автотрансформатор	Пределы регулирования 0-250 В, ток нагрузки 2 А	ЛАТР-2М
Примечание – Допускается применение оборудования любого типа, основные характеристики которого не хуже приведенного в таблице		

1.6 Маркировка

1.6.1 На лицевой панели блока, нанесено:

- наименование блока;
- условное обозначение блока;
- товарный знак предприятия-изготовителя;
- напряжение питания блока;

- полярность выходного напряжения каналов.

1.6.2 На табличке, прикрепленной к поверхности блока нанесено:

- товарный знак предприятия-изготовителя;
- условное обозначение блока;
- выходной ток;
- порядковый номер блока по системе нумерации предприятия-изготовителя;
- год выпуска;
- надпись «СДЕЛАНО В РОССИИ».

1.6.3 На таре блоков нанесено:

- товарный знак предприятия-изготовителя;
- наименование блока
- условное обозначение блока;
- порядковый номер блока по системе нумерации предприятия-изготовителя;
- выходное напряжение;
- количество;
- дата выпуска;
- надпись «СДЕЛАНО В РОССИИ».
- манипуляционные знаки: «Хрупкое. Осторожно».

1.7 Упаковка

Упаковка соответствует категории упаковки КУ-1 по ГОСТ 23170 - 78.

Блоки упаковываются в картонную коробку, а затем в транспортную тару согласно чертежа предприятия-изготовителя.

Паспорт, РЭ, товаросопроводительная документация помещены в папку или конверт.

Вариант защиты блока ВЗ-0, вариант внутренней упаковки ВУ-0 по ГОСТ 9.014-78

1.8 Использование по назначению

1.8.1 Блоки монтируйте на рейку или на стену в соответствии с рисунками Б.1 и Б.2. При монтаже блоков необходимо учитывать габаритные размеры, указанные в приложении А.

При выборе места установки блоков необходимо учитывать следующее:

- место установки блоков должно быть удобно для проведения монтажа, демонтажа и обслуживания;

- температура и относительная влажность окружающего воздуха должны соответствовать значениям, указанным в подразделе 1.1;

- среда, окружающая блоки, не должна содержать примесей, вызывающих коррозию его деталей и элементов;

- напряженность магнитных полей, вызванных внешними источниками постоянного тока и переменного тока частотой 50 Гц, не должна превышать 400 А/м.

1.8.2 Схемы электрические подключения блоков при монтаже осуществлять в соответствии со схемами приложения В.

1.9 Меры безопасности

1.9.1 Безопасность эксплуатации блоков обеспечивается выполнением требований настоящего РЭ.

1.9.2 По степени защиты человека от поражения электрическим током блок относится к классу 01 по ГОСТ 12.2.007.0.

1.9.3 Установка и снятие блоков с места эксплуатации должны производиться только после отключения всех входных цепей.

1.9.4 При испытаниях и эксплуатации блоков необходимо соблюдать «Правила технической эксплуатации электроустановок потребителей».

1.10 Подготовка к работе

1.10.1 Перед включением блока убедитесь в соответствии установки и монтажа указаниям, изложенным в подразделе 1.8.

1.10.2 Подключить питание к блоку, должен загореться светодиод на крышке корпуса.

1.10.3 Прогреть блок в течение 30 мин.

1.10.4 Блок готов к работе.

1.11 Регулирование и проверка

1.11.1 Настоящий раздел устанавливает методы и средства первичной и периодической проверок блоков.

Проверку следует проводить не реже одного раза в год.

Средства для проведения проверки приведены в разделе 1.5.

1.11.2 Операции проверки

При проверке блоков должны выполняться операции, указанные в таблице 3.

Таблица 3

<i>Наименование операции</i>	<i>Номер пункта РЭ</i>
Внешний осмотр	1.11.2.1
Испытание изоляции на электрическую прочность (только при выпуске из производства)	1.11.2.2
Проверка электрического сопротивления изоляции	1.11.2.3
Проверка индикации о включении питания	1.11.2.4
Определение отклонения выходного напряжения от номинального	1.11.2.5

Проверка производится при условиях, оговоренных в п. 1.2.3.

1.11.2.1. Внешний осмотр

При проведении внешнего осмотра должно быть

установлено соответствие блока комплектности и маркировке.

Следует убедиться в отсутствии видимых механических повреждений блока.

1.11.2.2. Проверка изоляции на электрическую прочность

Перед испытаниями соединить накоротко контакты согласно таблице 4.

Таблица 4

Проверяемые цепи	Замкнутые контакты		
	1 канал	2 канал	4 канал
U_{вых} = 24 В			
Силовая цепь	13, 14		15, 16
Вых. цепь 1	3, 4	3, 4	2, 3
Вых. цепь 2	–	5, 6	4, 5
Вых. цепь 3	–	–	9, 10
Вых. цепь 4	–	–	11, 12
U_{вых} = 36 В			
Силовая цепь	13, 14	15, 16	15, 16
Вых. цепь 1	3, 4	4, 5	11, 12
Вых. цепь 2	–	9, 10	9, 10
Вых. цепь 3	–	–	4, 5
Вых. цепь 4	–	–	2, 3

Испытательное напряжение следует повышать плавно, начиная с нуля или со значения, не превышающего номинальное рабочее напряжение, до испытательного со скоростью, допускающей возможность отсчета показаний вольтметра, но не менее 100 В/с. Изоляцию выдерживать под действием испытательного напряжения в течение 1 мин.

Блоки считать выдержавшими испытание, если во время испытаний отсутствовал пробой или поверхностный разряд.

1.11.2.3 Проверка электрического сопротивления изоляции

Измерение электрического сопротивления изоляции проводить мегаомметром с номинальным напряжением 500 В для цепей с испытательным напряжением 1500 В и 100 В для остальных цепей.

Перед проверкой соединить накоротко контакты блока согласно таблице 4. Отсчет показаний произвести по истечении времени, за которое показания практически установятся.

Блоки считать выдержавшими испытание, если сопротивление изоляции соответствует требованиям п. 1.2.4.

После проверки электрической прочности и измерения сопротивления изоляции измененные соединения блоков восстановить.

1.11.2.4 Проверка индикации о включении питания

При подключении сетевого питания должен загореться зеленый светодиод на крышке блока.

1.11.2.5 Определение отклонения выходного напряжения от номинального провести по каждому каналу

При проверке блоки подключают по схемам В.1-В.5. При этом проверяемый канал подключают по схеме рисунка В.6, а остальные каналы – по схеме рисунка В.7.

Изменяя величину резистора R1 устанавливают номинальный ток нагрузки в соответствии с п. 1.2.1. Снимают показания цифрового вольтметра ZV.

Отклонение выходного напряжения δ , определяют по формуле (1), в %:

$$\delta = \frac{U - U_n}{U_n} \times 100, \quad (1)$$

где: U_n – номинальное значение выходного напряжения, В;
 U – измеренное значение выходного напряжения.

Блоки считают выдержавшими испытание, если отклонение выходного напряжения соответствует требованиям п. 1.2.1.

1.11.3 Оформление результатов проверки

При положительных результатах проверки блоков поверитель ставит свое клеймо в паспорте.

При отрицательных результатах проверки клеймо должно быть погашено, а в паспорте делается отметка о непригодности проверенных блоков. Блоки в этом случае должны быть изъяты из эксплуатации.

1.12 Транспортирование и хранение

1.12.1 Транспортирование блоков должно производиться всеми видами транспорта в крытых транспортных средствах, в соответствии с правилами перевозки грузов, действующими на данном виде транспорта.

1.12.2 Условия транспортирования должны соответствовать условиям хранения 5, для морских перевозок в трюмах – условиям хранения 3 по ГОСТ 15150.

1.12.3 Условия хранения должны соответствовать условиям хранения 5 по ГОСТ 15150 и относятся к складским помещениям изготовителя и потребителя. Воздух помещения не должен содержать пыли, паров кислот и щелочей, а также газов, вызывающих коррозию.

1.12.4 Ящики с блоками должны транспортироваться и храниться в определенном положении, обозначенном манипуляционными знаками.

ПРИЛОЖЕНИЕ А**(обязательное)****ИСПОЛНЕНИЯ БЛОКОВ И ИХ ОСНОВНЫЕ
ХАРАКТЕРИСТИКИ**

Таблица А.1

Условное обозначение	Кол. каналов	Ток нагрузки канала, мА	Допуск. отклонение вых. напряжения, %	Потреб. мощн., В·А	Наличие защиты	Масса, г	А, мм (ширина)
Увых=24 В							
2000П-24-4-0	4	25	± 5	7	нет	500	70
2000П-24-1-1	1	50	± 1	3,5	от КЗ	350	45
2000П-24-2-1	2			7			70
Увых=36 В							
2000П-36-4-1	4	25	± 1	10,5	от КЗ	650	70
2000П-36-1-3	1	50		5	от КЗ и перегрузки	350	45
2000П-36-2-3	2			10,5		650	70
Примечание – Остальные габаритные размеры блоков даны на рисунке А.1							

Степень пылевлагозащиты блоков всех исполнений IP20 по ГОСТ 14254-2015.

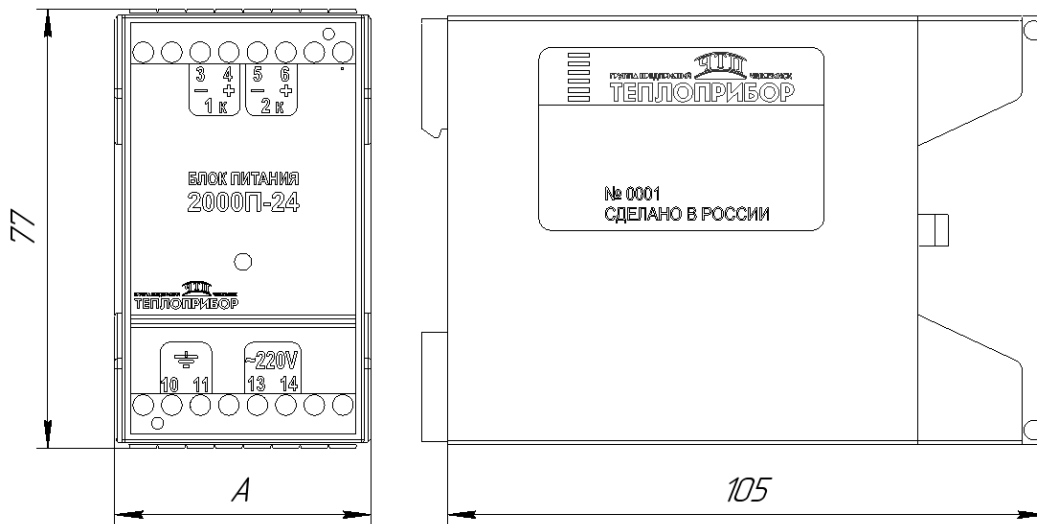


Рисунок А.1 - Габаритные размеры блоков

ПРИЛОЖЕНИЕ Б
(справочное)
МОНТАЖ БЛОКОВ ПИТАНИЯ

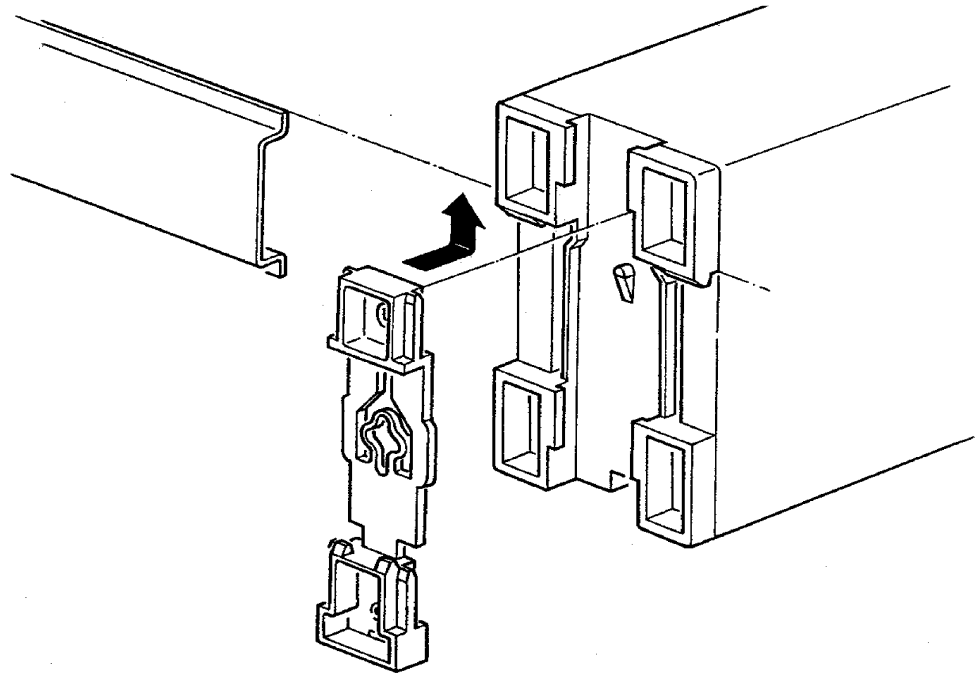


Рисунок Б.1 - Монтаж блоков питания на рейку

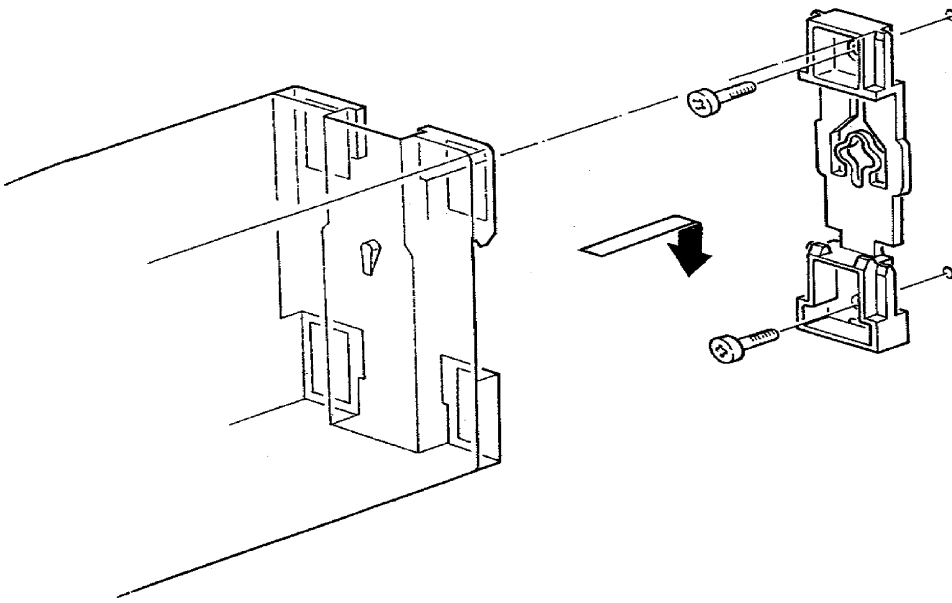


Рисунок Б.2 - Монтаж блоков питания на стенку

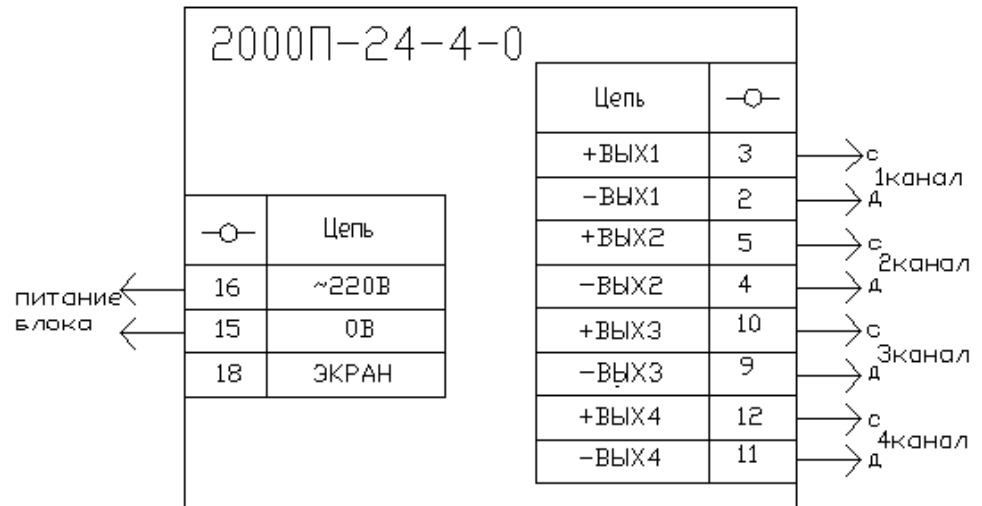
ПРИЛОЖЕНИЕ В**(обязательное)****СХЕМЫ ЭЛЕКТРИЧЕСКИЕ ПОДКЛЮЧЕНИЯ И ПРОВЕРКИ**

Рисунок В.1 - Четырехканальный блок питания без защиты с $U_{\text{вых}} = 24 \text{ В}$

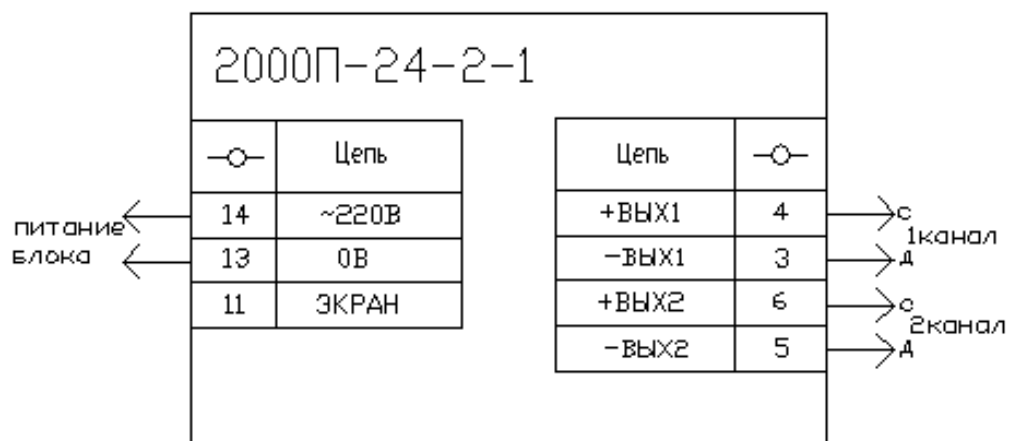


Рисунок В.2 - Двухканальный блок питания с защитой от КЗ
с $U_{\text{вых}} = 24 \text{ В}$

Для одноканального блока задействованы клеммы 3, 4

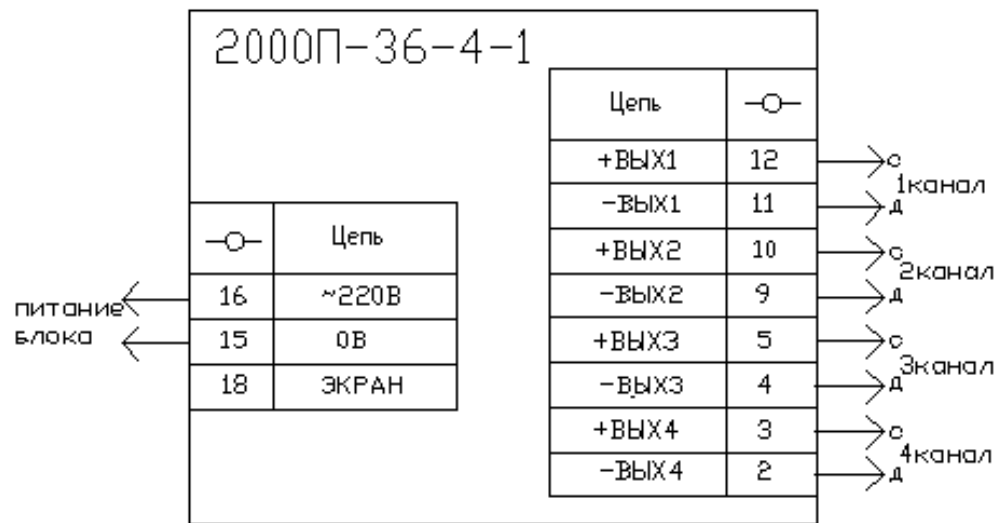


Рисунок В.3 - Четырехканальный блок питания с защитой от КЗ с $U_{\text{вых}} = 36 \text{ В}$

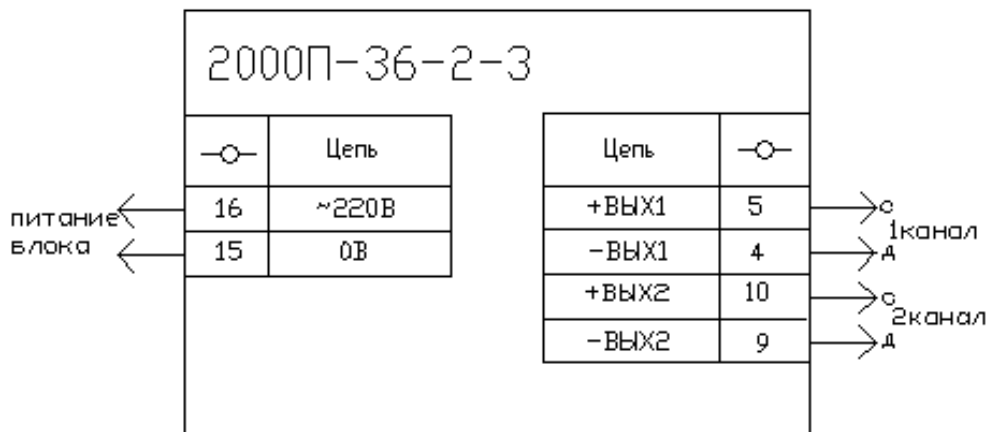


Рисунок В.4 - Двухканальный блок питания с защитой от КЗ и перегрузки с $U_{\text{вых}} = 36 \text{ В}$

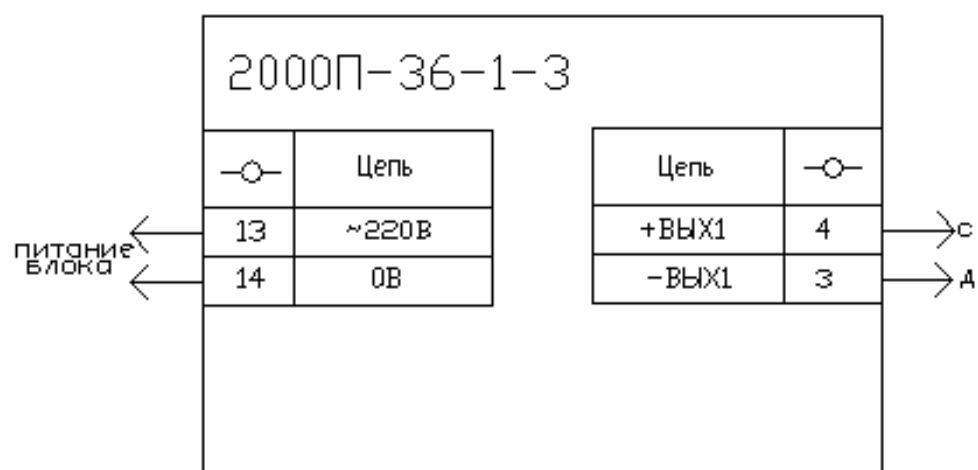


Рисунок В.5 - Одноканальный блок питания с защитой от КЗ и перегрузки с $U_{\text{вых}} = 36 \text{ В}$

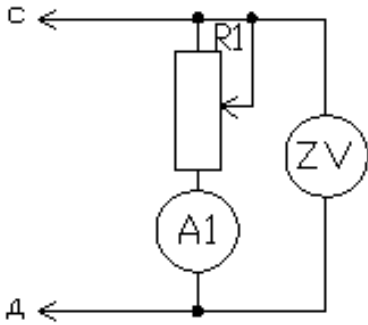


Рисунок В.6

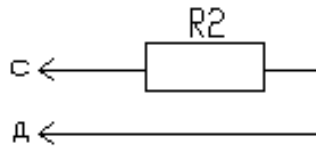


Рисунок В.7

Таблица В.1

Обоз- на- чение	Наименование	Кол	Примечание
A1	Миллиампер-метр	1	См. таблицу 2
R1	Резистор	1	R = 680 Ом, U _{вых} = 24 В R = 2,2 кОм, U = 36 В
R2	Резистор	1	R = 510 Ом (U _{вых} = 24 В, I = 50 мА) R = 1,1 кОм (U _{вых} = 24 В, I = 25 мА) R = 820 Ом (U _{вых} = 36 В, I = 50 мА) R = 1,6 кОм (U _{вых} = 36 В, I = 25 мА)
ZV	Цифровой вольтметр	1	См. таблицу 2



Контактная информация:

Адрес: 454047, Россия, Челябинск,
ул. Павелецкая 2-я, д. 36, стр.3, оф. 203

Телефон: +7 351 725-75-64

Факс: +7 351 725-89-59

E-mail: sales@tpchel.ru

Сайт: www.tpchel.ru

**Сервисная
служба:** +7 (351) 725-74-72, 725-75-10

Продукция произведена ООО «Теплоприбор-Сенсор»

2023